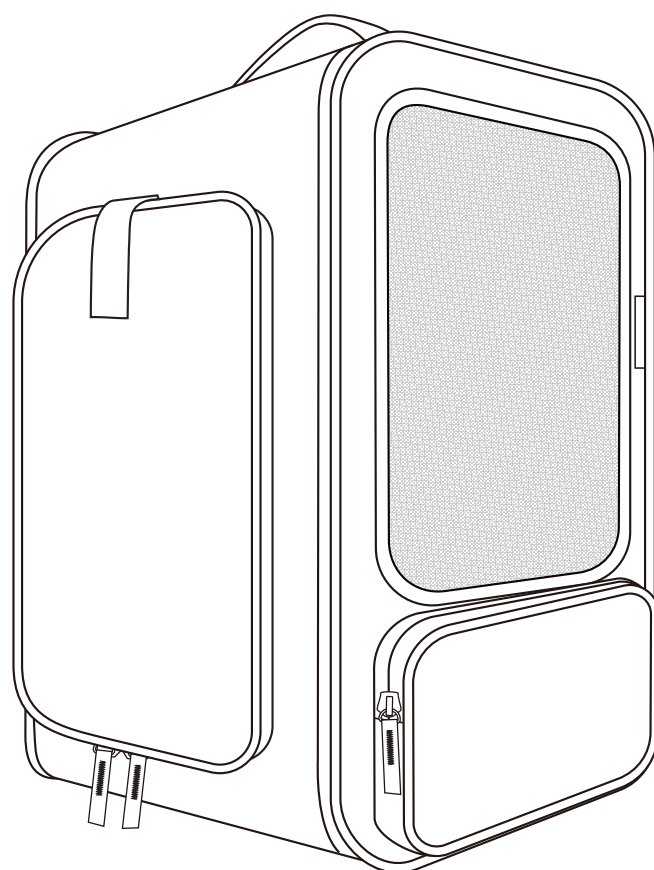


P E T K I T



# BREEZY xZONE

P E T C A R R I E R

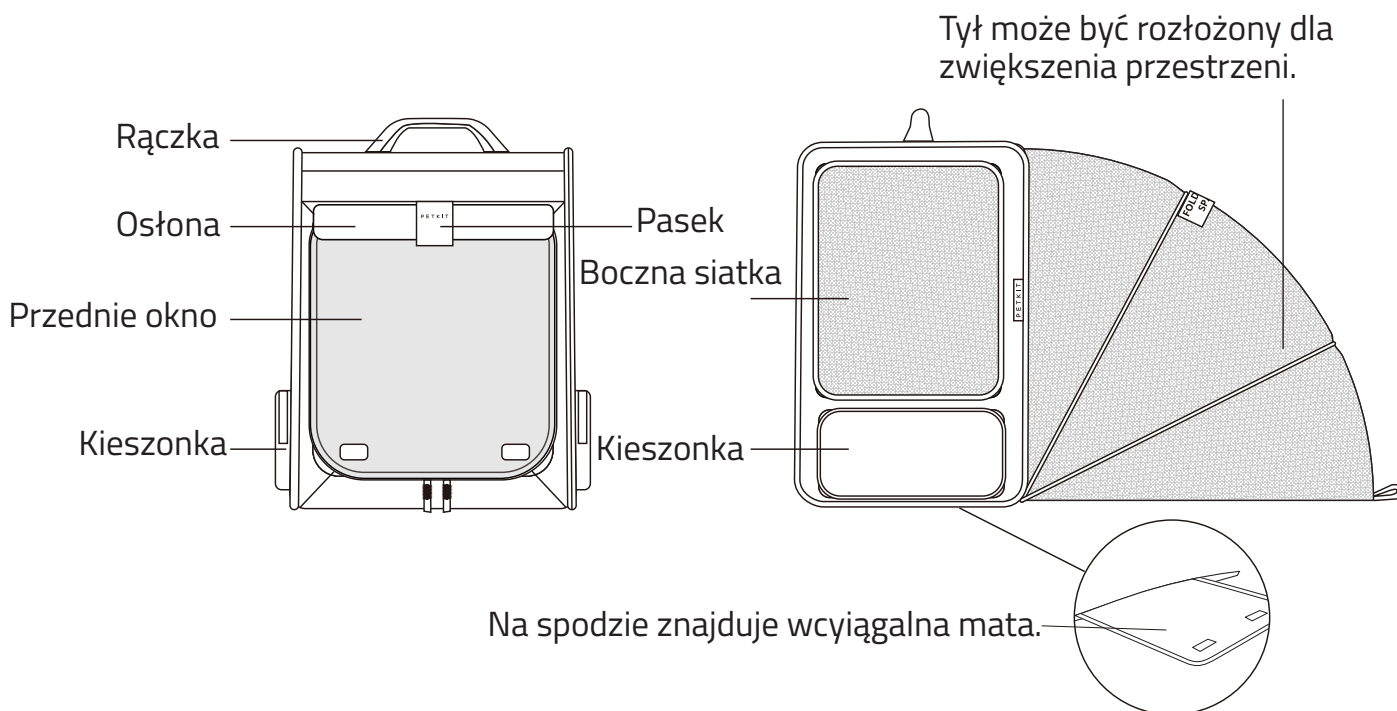
I N S T R U K C J A O B S Ł U G I

## OPIS PRODUKTU I ZAWARTOŚCI ZESTAWU

NAZWA PRODUKTU	PETKIT BREEZY xZONE PET CARRIER
SKU	P7703
WYMIARY	350 X 270 X 430 mm
PRZEZNACZENIE	MAŁE CZWRONOGI (do 6kg)
WAGA	1,5KG
MATERIAŁ WYKONANIA	100% POLYESTER

### Cechy produktu:

- Możliwość rozbudowy przestrzeni wewnętrznej
- Wentylowany ze wszystkich stron
- Składane dla łatwiejszego przechowywania
- System dekompresji z tyłu



# | CZYSZCZENIE I KONSERWACJA

---

## UWAGA:

1. Do codziennego użytku można zwinąć osłonę światła, aby poprawić wentylację (w sytuacji awaryjnej lub jeśli używasz tego produktu na zewnątrz w zimnym otoczeniu, zalecamy opuszczenie osłony światła)
2. Dwustronna wkładka nerkowa może być używana w zależności od konkretnej sytuacji (tkanina Oxford po jednej stronie: odporna na wodę i zarysowania. Flanela po przeciwnej stronie: ciepła i wygodna)
3. Podczas rozkładania i rozkładania oparcia należy postępować zgodnie z każdą instrukcją zamieszczoną w Instrukcji obsługi. Najpierw wyciągnij podkładkę przeciwpływową i przymocuj ją do tylnej części plecaka.
4. Zalecamy rozkładanie i rozkładanie oparcia tylko na równej powierzchni i w cichym otoczeniu, takim jak wewnątrz, w pojeździe lub na zewnątrz.

## Codzienna konserwacja

Jeśli nie będziesz używać tego produktu przez dłuższy czas, zalecamy złożenie go.

Aby zapobiec uszkodzeniu i blaknięciu kolorów, nie wystawiaj produktu na bezpośrednie działanie promieni słonecznych.

Aby zapobiec zadrapaniom i rozdarciom, unikaj dotykania produktu ostrymi przedmiotami.

Jeśli produkt ulegnie zabrudzeniu, można go wyczyścić miękką szczotką lub ściereczką, a następnie wysuszyć na powietrzu w dobrze wentylowanym miejscu przed użyciem.

Jeśli musisz rozebrać produkt przed czyszczeniem, postępuj zgodnie ze wszystkimi instrukcjami czyszczenia wymienionymi w instrukcji obsługi.

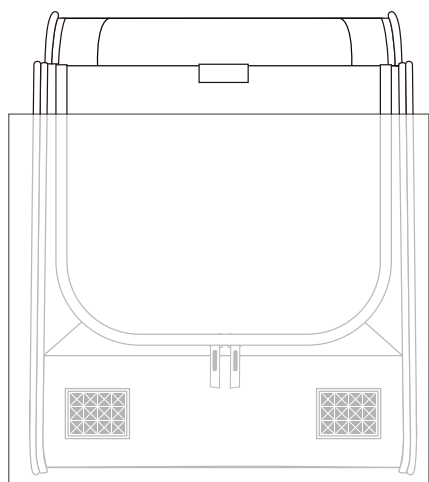
## Czyszczenie

Temperatura podczas czyszczenia nie powinna przekraczać 30 stopni Celsjusza. Prać tylko ręcznie. Nie prać w pralce. Nie wybielać. Nie prasować. Nie suszyć maszynowo. Nie czyścić chemicznie. Powiesić i wysuszyć na powietrzu.

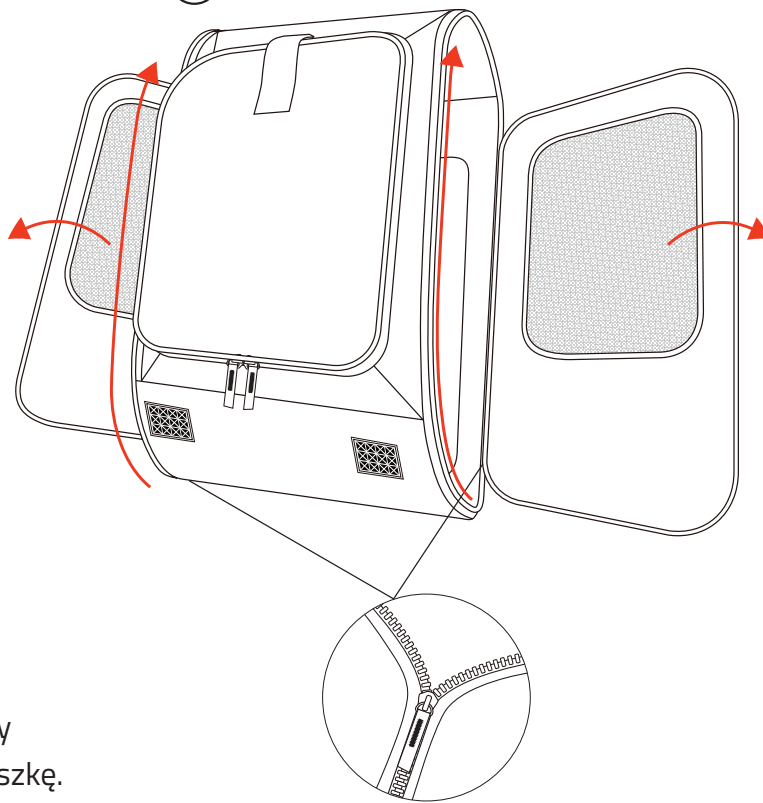


# | INSTRUKCJA UŻYTKOWANIA

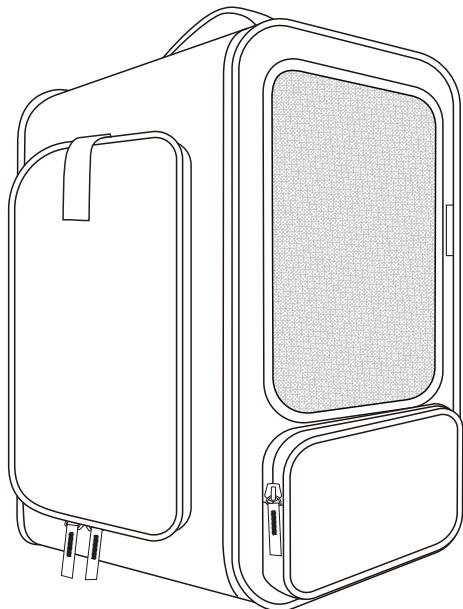
① Otwórz opakowanie i wyciągnij produkt.



② Rozłóż boki plecaka

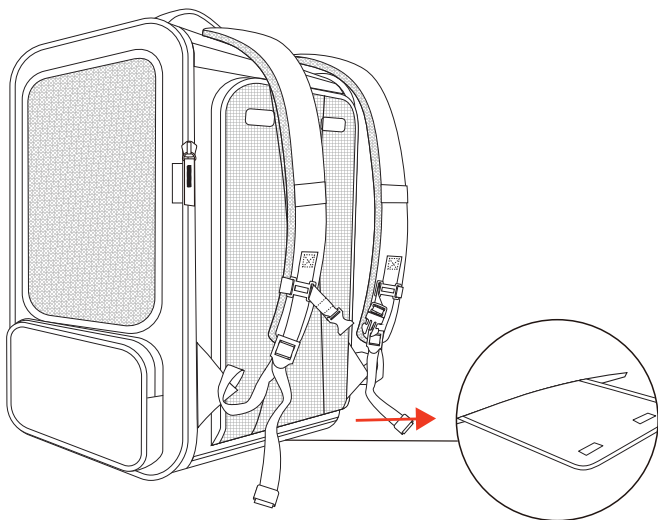


③ Zapnij zamki błyskawiczne z każdej strony i równomiernie rozłóż wewnętrzną poduszkę.

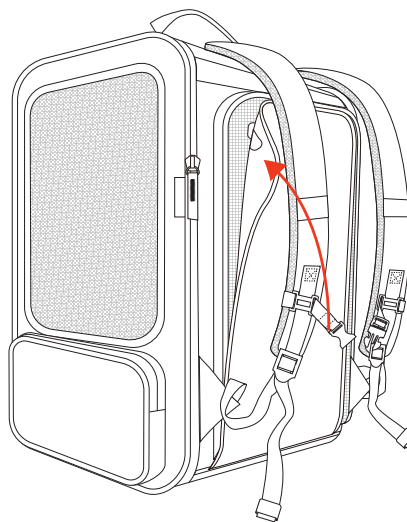


## ROZKŁADANIE TRANSPORTERA

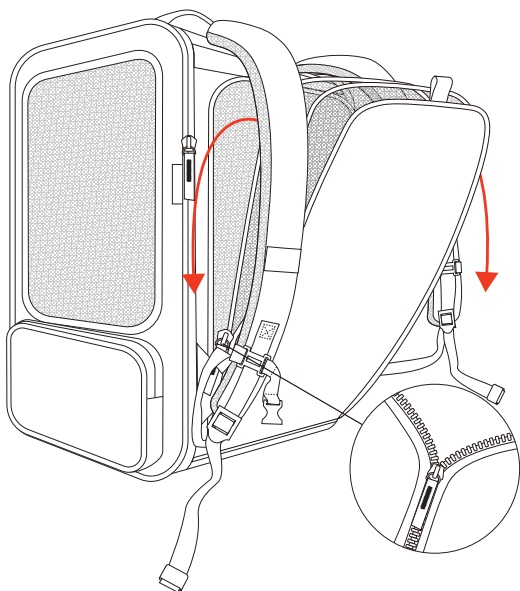
- 1 Wyciągnij matę antykurzową, z wewnętrznej warstwy na spodzie



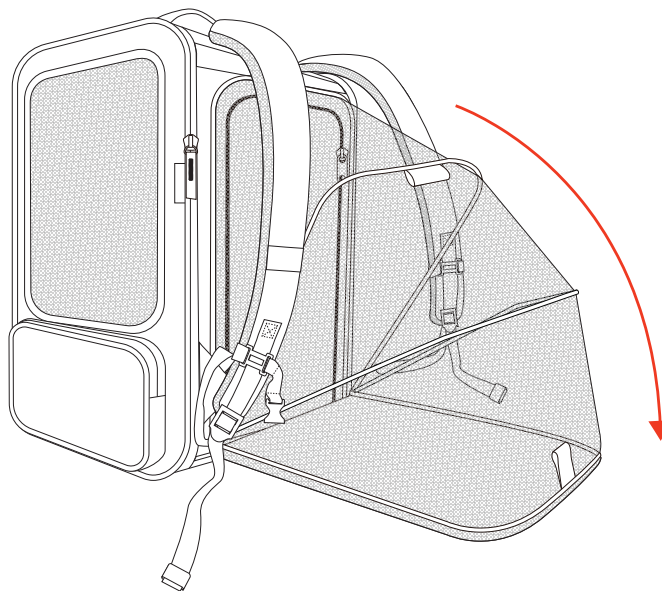
- 2 Nałóż matę na plecy plecaka.



- 3 Odepnij oba zamki błyskawiczne, powinny rozpinąć się w przeciwne strony. (rys. poniżej)



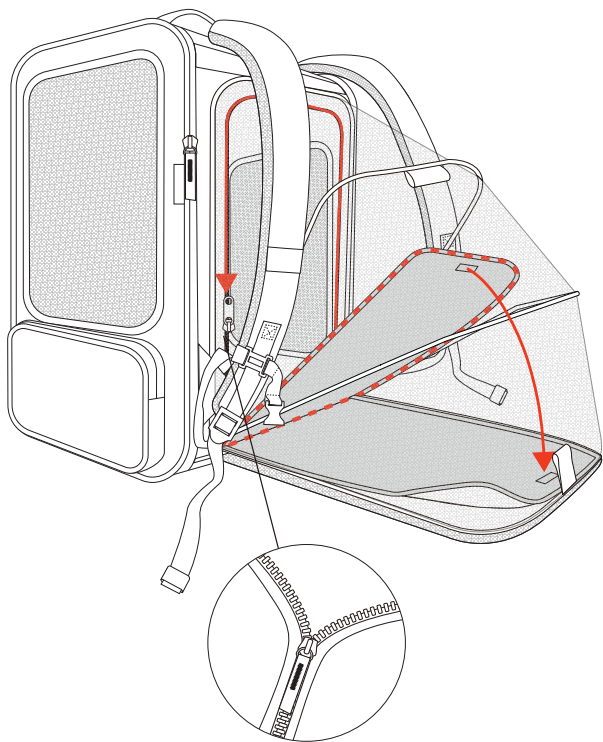
- 4 Rozłóż tył plecaka, aż będzie rozprostowany.



## ROZKŁADANIE TRANSPORTERA

---

- 5 Rozepnij suwak komory z wnętrza plecaka, wyrównaj rzepy i połóż go płasko.



- 6 Plecak gotowy do transportu.

