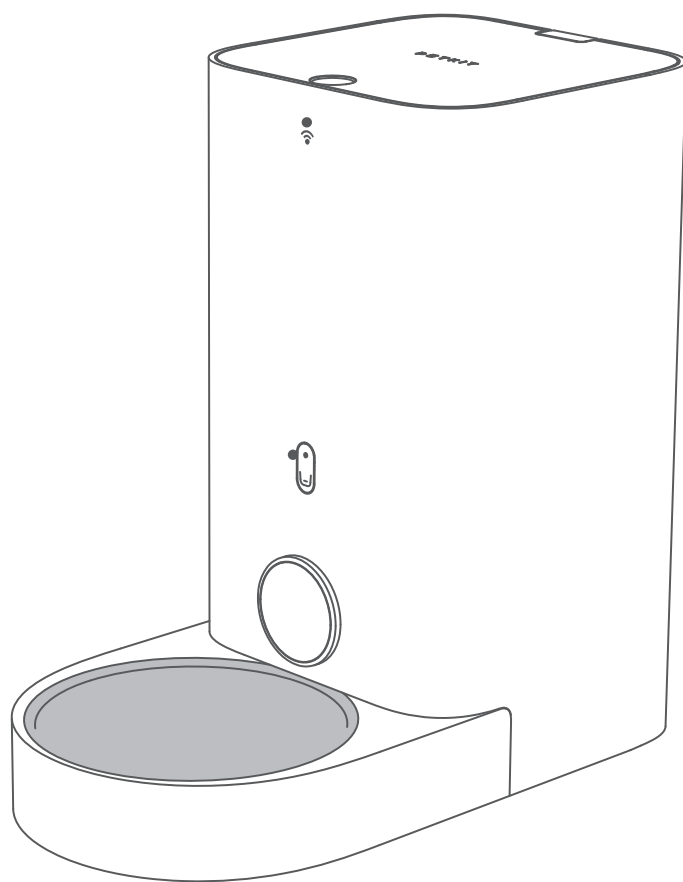


P E T K I T



FRESH ELEMENT Mini

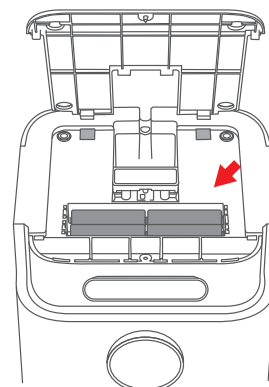
I N S T R U K C J A O B S Ł U G I

| SZYBKA KONFIGURACJA

1 Wkładanie baterii (baterie są sprzedawane oddzielnie) (*Przed włożeniem baterii upewnij się, że w pojemniku na żywność nie ma jedzenia.)

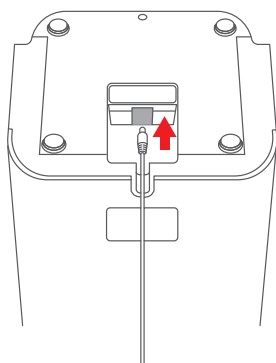
1. Odkręć śruby i zsuń pokrywę baterii na spodzie urządzenia.
 2. Włóż 5 baterii AA do komory baterii. (upewnij się, że są zainstalowane we właściwej orientacji)
 3. Wsuń pokrywę z powrotem na miejsce i dokręć śruby.
- *Zdecydowanie zalecamy wymianę baterii przed wyjazdem na dłuższy czas. Pamiętaj, aby wymienić baterie, gdy są one słabo naładowane. (Używaj tylko baterii alkalicznych)

SPÓD URZĄDZENIA



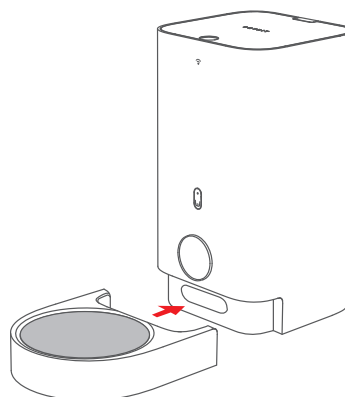
2 Podłącz zasilacz

Wyjmij zasilacz z pojemnika do przechowywania żywności i podłącz go do portu zasilacza na spodzie głównego urządzenia.



3 Konfigurowanie głównego urządzenia

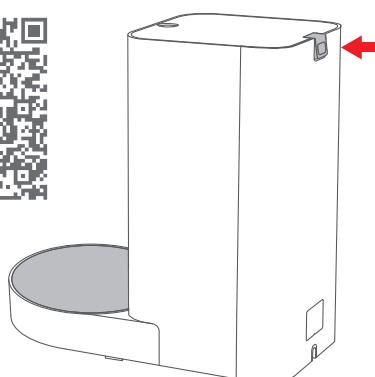
1. Ustaw urządzenie na płaskiej, równej powierzchni.
2. Umieść miskę na karmę w dolnej części urządzenia. Czujniki magnetyczne pozwolą mu zatrzasnąć go na miejscu, gdy znajdzie się we właściwej pozycji. (Proszę zobaczyć ilustrację poniżej)



| OTWIERANIE POKRYWY DODAWANIE KARMY

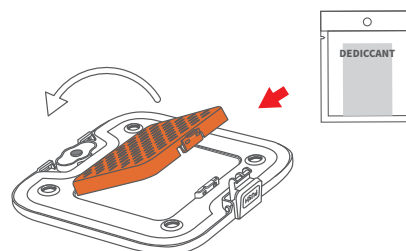
1 Otwórz pokrywę

Przytrzymaj przycisk „Otwórz pokrywę” i podnieś pokrywę. (Możesz zeskanować poniższy kod QR, aby uzyskać dalsze instrukcje otwierania pokrywy)



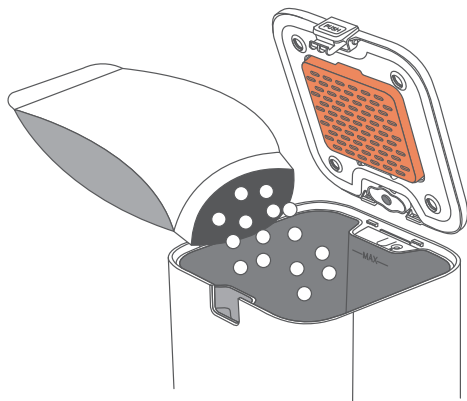
2 Zamontuj osuszacz

Położ pokrywę płasko i otwórz komorę na materiał pochłaniający wilgoć. Rozłóż worek z materiałem pochłaniającym wilgoć, aż zostanie równomiernie rozłożony w komorze, a następnie zamknij pokrywę komory.



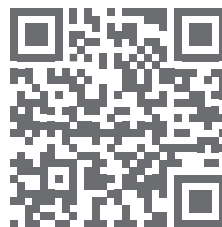
3 Dodaj karmę

1. Dodaj karmę, nie przekraczaj linii MAX. (Rozmiar karmy: 5mm do 12mm)
2. Zamknij pokrywę.



* Połącz z aplikacją

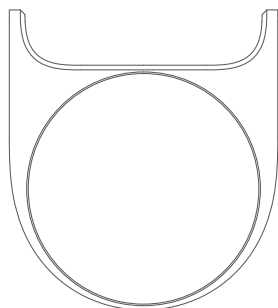
Pobierz aplikację „PETKIT” z App Store lub Play Store. Wejdź na stronę główną aplikacji – kliknij „+” po prawej stronie „Listy urządzeń” i dodaj odpowiednie urządzenie. Postępuj zgodnie z instrukcjami, aby podłączyć urządzenie.



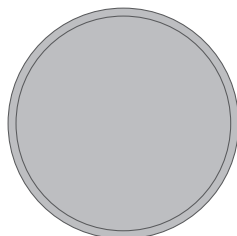
Scan QR Code to download the “PETKIT” App

| ZAWARTOŚĆ OPAKOWANIA

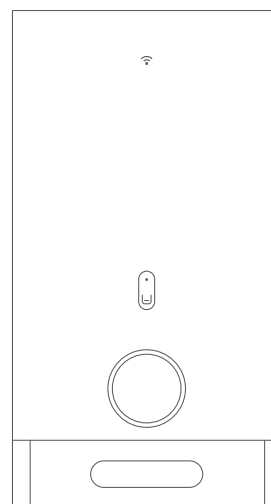
*Przed skonfigurowaniem urządzenia upewnij się, że masz wszystkie niezbędne części. (Ten produkt nie jest dostarczany z bateriami ani śrubokrętem. Należy je zakupić osobno.)



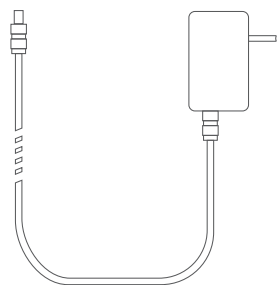
Podstawa na miskę x1



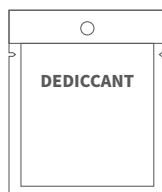
Miska ze stali nierdzewnej x1



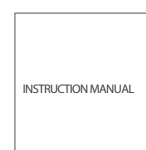
Główne urządzenie x1



Zasilacz x1

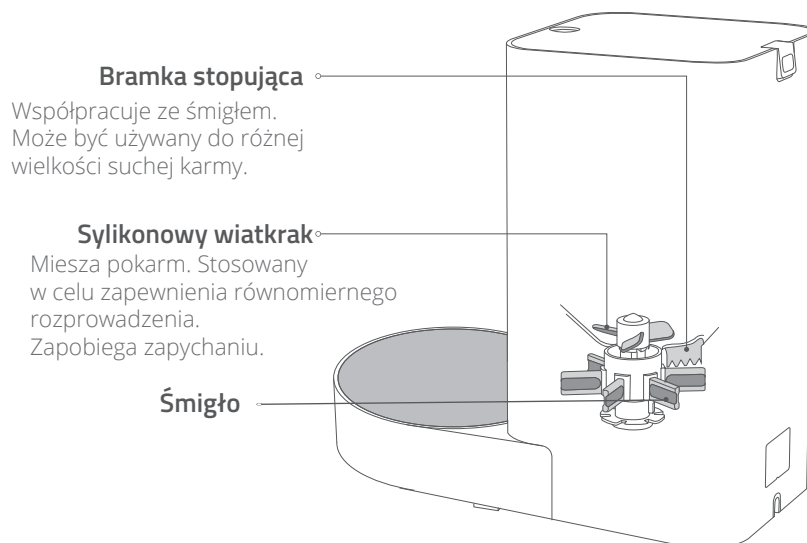
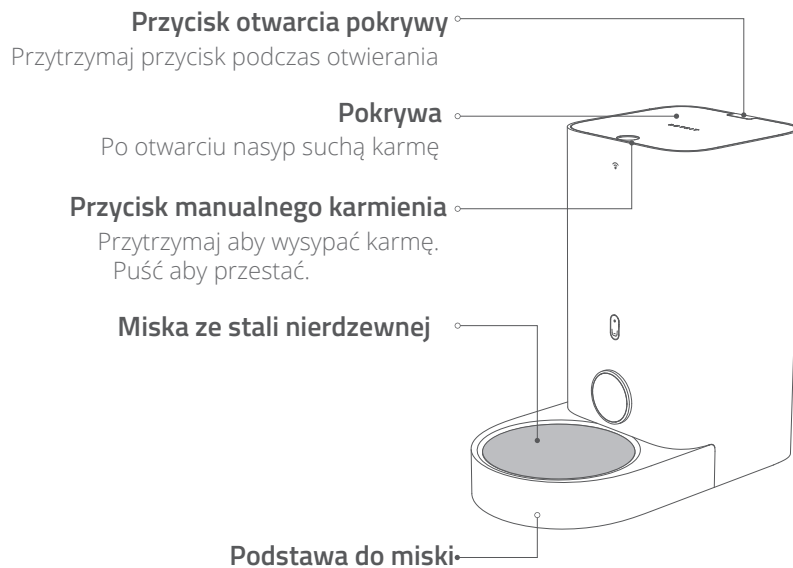
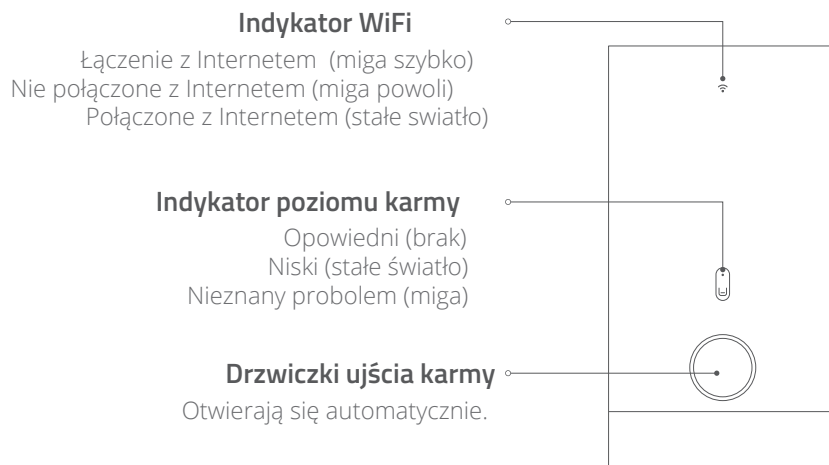


Pochłaniacz wilgoci x1

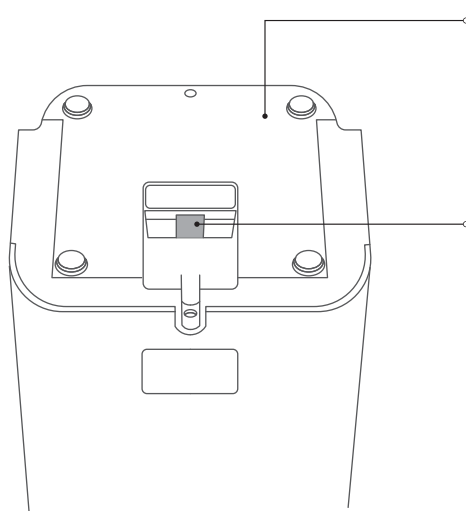


Instrukcja obsługi x1

| PRZEDSTAWIENIE PRODUKTU



SPÓD URZĄDZENIA



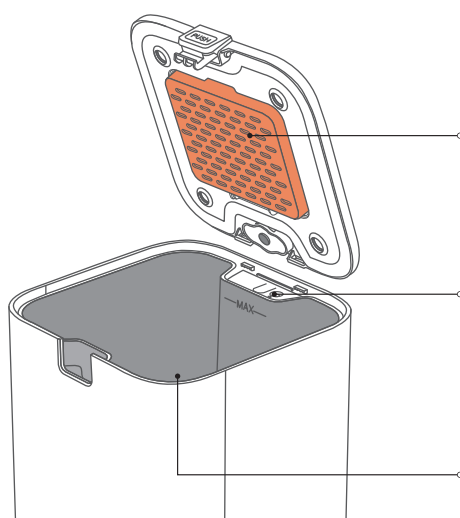
POKRYWA BATERII

Można zainstalować 5 baterii AA. Baterie mogą zapewnić zasilanie awaryjne w przypadku przerwy w dostawie prądu

PORT ŁADOWANIA

Podłącz kabel zasilający

GÓRA URZĄDZENIA



POJEMNIK NA OSUSZACZ

Włóż woreczek z osuszaczem,

PRZYCISK WI-FI

Naciśnij przycisk przez 5 sek. Kiedy indyktor zaczenie migać, urządzenie jest gotowe do połączenia.

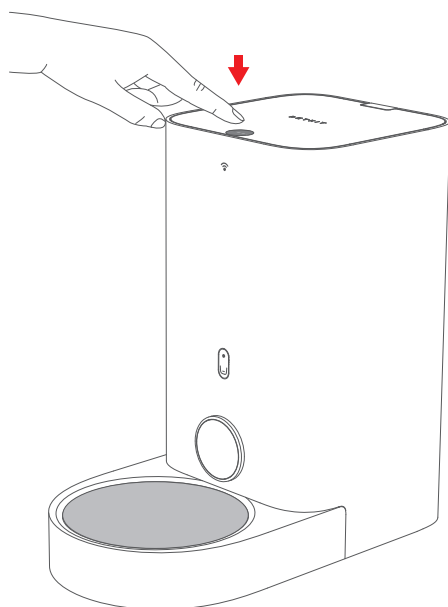
POJEMNIK NA KARME

Pojemność: 2.8L

| UŻYTKOWANIE PRODUKTU

1 Manulane karmienie

Przytrzymaj przycisk podawania ręcznego. Drzwiczki wylotu żywności otworzą się i wyda żywność. Puść przycisk, a drzwiczki wylotu żywności zamkną się i zaprzestaną dozowania żywności.



2 Karmienie zdalne, za pomocą aplikacji

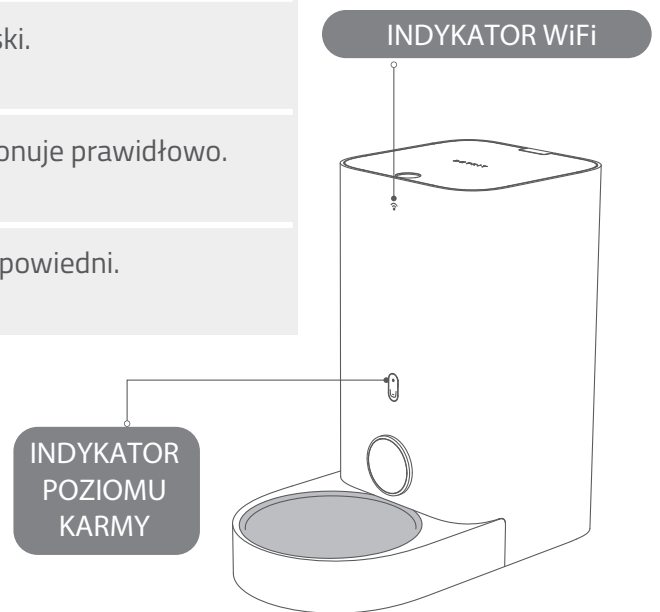
Możesz wydawać jedzenie w czasie rzeczywistym lub ustawiać godziny wydawania jedzenia za pomocą zdalnego sterowania aplikacją Petkit.



Zeskanuj KOD QR, aby pobrać aplikację.

| INDYKATORY LED

INDYKATORY	STATUS
Indykator WiFi miga powoli.	Urządzenie utraciło połączenie z internetem, nie może połączyć się z routerem.
Indykator WiFi miga szybko.	① Urządzenie szuka połączenia. ② Urządzenie jest w trybie aktualizacji (Proszę zapoznać się z powiadomieniami w aplikacji)
Indykator Wifi świeci stałym światłem.	Urządzenie jest połączone z Internetem.
Indykator WiFi jest wyłączony.	Urządzenie nie jest połączone z internetem, albo led zostały wyłączone w aplikacji.
Indykator karmy świeci światłem.	Poziom karmy jest niski.
Indykator karmy miga.	Urządzenie nie funkcjonuje prawidłowo.
Indykator karmy jest wyłączony.	Poziom karmy jest odpowiedni.

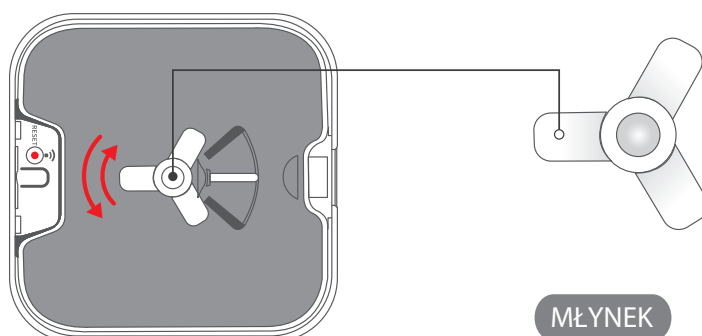


CHYZSCZENIE URZĄDZENIA

1. Otwórz górną pokrywę, wyjmij pojemnik do przechowywania żywności. Wyciągnij zestaw misek na żywność i oddziel miskę ze stali nierdzewnej od wspornika miski.
 2. Pojedynczo wyczyść pojemnik do przechowywania żywności (w tym łopatkę śmigła), stal nierdzewną stalowa miska na karmę i wspornik miski. Zalecamy użycie odpowiedniego środka czyszczącego.
- * Należy pamiętać, że zewnętrzna część głównego urządzenia nie powinna być mokra.



3. Po zakończeniu mycia i wyschnięciu części, zainstaluj je z powrotem w głównym urządzeniu.
- * Podczas ponownego wkładania pojemnika do przechowywania karmy lekko wkręć mikser z powrotem do pojemnika do przechowywania żywności, aż pojemnik zostanie całkowicie zamocowany w urządzeniu głównym.



ROZWIĄZYWANIE PROBLEMÓW

Przypomnienie: jeśli występuje problem z lampką sygnalizacyjną (nie włącza się) lub jeśli nie możesz ręcznie dozować jedzenia, najpierw sprawdź ustawienia aplikacji lub spróbuj odłączyć i ponownie podłączyć urządzenie.

Indykator WiFi nie świeci odpowiednio.	<ol style="list-style-type: none">① Urządzenie utraciło połączenie z Internetem. Sprawdź Internet w swojej okolicy.② Jeśli internet działa prawidłowo, otwórz stronę „Urządzenie” w aplikacji, kliknij „ustawienia” w prawym górnym rogu i ponownie skonfiguruj połączenie Wi-Fi urządzenia.
Indykator poziomu karmy jest ciągle włączony.	Za mało karmy, dosyp karmę do urządzenia.

FAQ

I Feeder Mini utracił połączenie z Internetem:

Utrata połączenia przez Feeder z routerem domowym spowoduje wyłączenie urządzenia.
Możliwe przyczyny tego problemu to:

1. W Twoim domu wysiadł prąd. Jeśli tak się stanie, router nie będzie działał, a urządzenie Feeder przełączy się na zasilanie bateryjne. Jeśli nie ma zainstalowanych baterii, urządzenie przestanie działać do czasu przywrócenia zasilania. Zanim wyczerpią się baterie, podajnik będzie działał normalnie. Jednak aplikacja nie będzie mogła połączyć się z Twoim urządzeniem. Zapisy dotyczące karmienia w tym czasie będą oznaczone jako „nieznane”.
(Uwaga: po przywróceniu połączenia internetowego będziesz mógł zaktualizować maksymalnie 10 zapisów karmienia i w tym czasie nie będziesz mógł dostosować harmonogramu karmienia.)

2. Połączenie internetowe zostało przerwane w Twoim domu (może to być spowodowane np. odcięciem dostępu do Internetu przez dostawcę internetu w Twoim domu). W tym czasie Feeder będzie działał normalnie, jednak aplikacja nie będzie mogła połączyć się z Twoim urządzeniem. Zapisy dotyczące karmienia w tym czasie będą oznaczone jako „nieznane”. (Uwaga: po przywróceniu połączenia internetowego będziesz mógł zaktualizować maksymalnie 10 zapisów karmienia i w tym czasie nie będziesz mógł dostosować harmonogramu karmienia.)

II . Feeder mini nie dozuje jedzenia prawidłowo:

W celu dozowania żywności zgodnie z określonym harmonogramem, podajnik dozuje określoną ilość żywności w każdej porcji. Każda porcja to około 5g. Rzeczywista waga każdej porcji może się różnić w zależności od rodzaju żywności, wielkości każdego kamyczka i gęstości żywności. Gdy pojemnik do przechowywania żywności jest pełny, każda porcja ma stosunkowo stałą wagę. W większości przypadków możesz dostosować dozowaną ilość w swoich ustawieniach. Gdy poziom żywności jest niski, wielkość porcji może się zmniejszyć. Upewnij się, że w pojemniku do przechowywania żywności zawsze jest wystarczająca ilość jedzenia.

| WIADOMOŚĆ DLA NASZYCH KLIENTÓW

- Dziękujemy za zakup karmnika PETKIT Smart Feeder Mini. PETKIT ciężko pracuje, aby zapewnić lepsze życie Tobie i Twoim zwierzętom poprzez wdrażanie nauki i technologii.
- Przed użyciem prosimy o uważne zapoznanie się z Instrukcją obsługi tego urządzenia. Instalacja i korzystanie z tego urządzenia oznacza, że przeczytałeś i zaakceptowałeś poniższe wytyczne dotyczące bezpieczeństwa.
- PETKIT nie ponosi odpowiedzialności, ani nie przyjmuje żadnej odpowiedzialności prawnej, za wypadki lub straty spowodowane niewłaściwym użytkowaniem tego urządzenia.
- PETKIT zastrzega sobie prawo do interpretacji i modyfikacji niniejszej informacji.

| JAK UŻYWAĆ BEZPIECZNIE

*** Nieprzestrzeżenie lub nieprzestrzeżenie poniższych wskazówek może spowodować awarię urządzenia lub inne nieoczekiwane wypadki.**

- Instaluj i używaj urządzenia wyłącznie zgodnie z instrukcją obsługi.
- To urządzenie nie jest zalecane dla zwierząt młodszych niż 3 miesiące.
- Proszę używać tylko w pomieszczeniach.
- To urządzenie działa pod niskim napięciem, jednak może utracić moc, jeśli zwierzęta przegryzą kabel zasilający.
- Upewnij się, że zwierzęta nie gryzą przewodu.
- Używaj tylko oryginalnego zasilacza. W przeciwnym razie możesz uszkodzić urządzenie lub spowodować zagrożenie dla bezpieczeństwa.
- Upewnij się, że urządzenie jest ustawione na równej powierzchni. Nie przewracaj urządzenia, ponieważ może nie działać prawidłowo.
- Do pojemnika na żywność należy wkładać wyłącznie suchą karmę, w przeciwnym razie urządzenie nie będzie działać prawidłowo, a nawet może zagrozić bezpieczeństwu zwierzęcia.
- Aby zapobiec przewróceniu urządzenia przez Twojego zwierzęcia, zalecamy umieszczenie go w rogu lub przy ścianie.
- Podczas dozowania żywności nie zasłaniaj otworu dozownika.
- Główny korpus urządzenia nie powinien być zamoczony.
- Jeśli planujesz pozostawić to urządzenie nieużywane i nieruchome przez dłuższy czas, wyjmij wszystkie baterie i odłącz kabel zasilający.
- Dzieci powinny obsługiwać to urządzenie wyłącznie pod nadzorem osoby dorosłej.
- Aby uniknąć niepotrzebnych uszkodzeń lub obrażeń, naprawą tego urządzenia powinni zajmować się wyłącznie technicy.
- Jeśli planujesz przebywać z dala od urządzenia przez dłuższy czas, upewnij się, że baterie zainstalowane w urządzeniu są wystarczająco naładowane (to urządzenie korzysta tylko z baterii alkalicznych).
- Jeśli napotkasz jakiegokolwiek problemy z obsługą tego urządzenia, skontaktuj się z obsługą klienta.

| SPECYFIKACJA TECHNICZNA

NAZWA PRODUKTU	PETKIT FRESH ELEMENT Mini
SKU	P530
WYMIARY	315mm*319mm*170mm
PRZEZNACZENIE	KOTY I MAŁE PSY
WAGA	2.8kg
POŁĄCZENIE	Wi-Fi
NAPIĘCIE ZNAMIONOWE	6VDC
MOC ZNAMIONOWA	6W/1000 mA

| FCC

To urządzenie jest zgodne z częścią 15 przepisów FCC. Działanie podlega następującym dwóm warunkom:

(1) To urządzenie nie może wywoływać szkodliwych zakłóceń, oraz; (2) Jego urządzenie musi zaakceptować wszelkie otrzymane zakłócenia, w tym zakłócenia, które mogą spowodować nieoczekiwane działanie.

Ostrzeżenie FCC:

Wszelkie zmiany lub modyfikacje, które nie zostały wyraźnie zatwierdzone przez stronę odpowiedzialną za zgodność, mogą narazić autora użytkownika na obsługę sprzętu

Uwaga: To urządzenie zostało przetestowane i uznane za zgodne z limitem; dla urządzenia cyfrowego klasy B, zgodnie z częścią 15 przepisów FCC. Ograniczenia te mają na celu zapewnić rozsądną ochronę przed szkodliwymi zakłóceniami w instalacjach domowych. Niniejsze urządzenie wytwarza energię użytkową i może emitować energię o częstotliwości radiowej, a jeśli nie jest zainstalowane i nie jest używane zgodnie z instrukcjami, może powodować szkodliwe zakłócenia komunikacji radiowej. Nie ma jednak gwarancji, że ingerencja nie wystąpi w konkretnej instalacji. Jeśli to urządzenie powoduje szkodliwe zakłócenia w odbiorze radiowym lub telewizyjnym, co można stwierdzić wyłączając i włączając urządzenie, zachęca się użytkownika do skorygowania zakłóceń za pomocą jednego lub kilku poniższych środków:

- Zwiększyć odstęp między urządzeniem a odbiornikiem. Podłącz sprzęt do gniazdka innego niż tajski, do którego podłączony jest odbiornik.
- Skonsultuj się ze sprzedawcą lub doświadczonym radlo/TVtechnikiem w celu uzyskania pomocy. Wartość devirn została oceniona, aby spełnić ogólne wymagania dotyczące ekspozycji na RF.

To urządzenie jest zgodne z limitami narażenia na promieniowanie FCC określonymi dla środowiska niekontrolowanego. To urządzenie powinno być instalowane i obsługiwane z minimalną odległością 20 cm między grzejnikiem a ciałem.