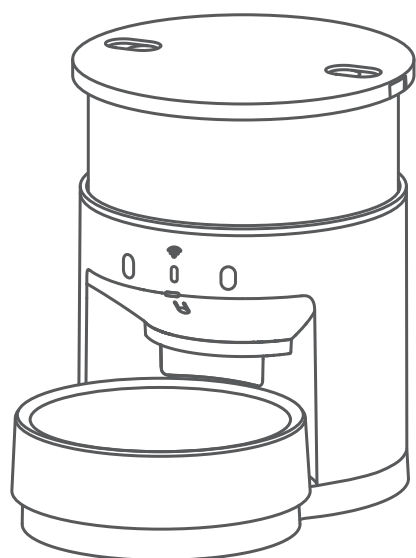
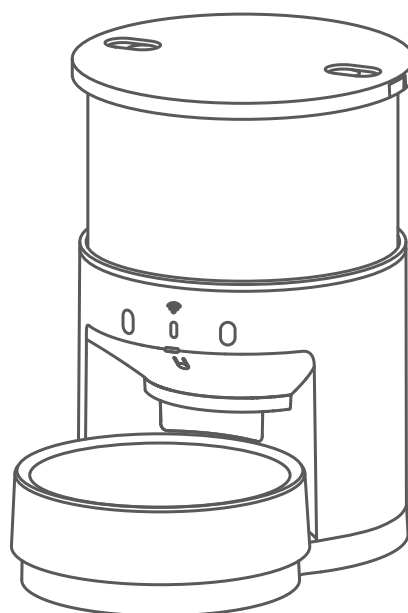


PETKIT

FRESH ELEMENT



3L



5L

INSTRUKCJA OBSŁUGI

| OSTRZEŻENIA UŻYTKOWANIA

- Dziękujemy za wybranie PETKIT FRESH ELEMENT 3 NOWOŚĆ. W PETKIT mamy dane aur best, aby ułatwić życie tobie i twoim zwierzętom dzięki technologii.
- Przed użyciem prosimy o uważne zapoznanie się z Instrukcją obsługi. Konfigurując lub używając urządzenia, potwierdzasz, że przeczytałeś i zaakceptowałeś wytyczne dotyczące bezpieczeństwa wymienione poniżej.
- PETKIT nie ponosi odpowiedzialności ani nie przyjmuje odpowiedzialności prawnej za wypadki lub straty spowodowane niewłaściwym użytkowaniem tego urządzenia.
- PETKIT zastrzega sobie prawo do interpretacji i modyfikacji niniejszej informacji.

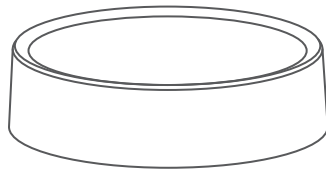
| INSTRUKCJA BEZPIECZEŃSTWA UŻYTKOWANIA

- **Niezastosowanie się do poniższych wskazówek dotyczących bezpieczeństwa może spowodować nieprawidłowe działanie produktu lub inne nieprzewidziane zdarzenia.**
- Zainstaluj i używaj produktu zgodnie z instrukcją zawartą w Instrukcji obsługi.
- Tylko dla zwierząt starszych niż 3 miesiące.
- Wyłącznie do użytku wewnętrznego.
- To urządzenie używa niskiego napięcia. Jednak zwierzęta mogą nadal uszkodzić przewód zasilający, jeśli go przeżują. Proszę trzymać zwierzęta z dala od przewodu.
- Umieść urządzenie na równej powierzchni, nie przewracając urządzenia. W przeciwnym razie może dojść do awarii lub wycieku wody.
- Nie zanurzaj ani nie mocz podstawy korpusu w wodzie.
- Dobrze wyczyść przed użyciem.
- Jeśli urządzenie nie jest używane przez dłuższy czas lub jest przenoszone, odłącz przewód zasilający.
- Dzieciom należy zezwalać na obsługę urządzenia wyłącznie pod nadzorem osoby dorosłej.
- Naprawy powinny być przeprowadzane wyłącznie pod nadzorem profesjonalisty, aby uniknąć zagrożeń bezpieczeństwa.
- Aby zapobiec przewróceniu urządzenia przez Twojego zwierzaka, zalecamy umieszczenie go w rogu lub w ścianie.
- Podczas dozowania żywności nie należy blokować otworu dozownika.
- Zabrania się zanurzania lub moczenia głównego korpusu urządzenia w wodzie.
- Jeśli planujesz pozostawić to urządzenie nieużywane i nieruchome przez dłuższy czas, używaj zasilacza do ładowania urządzenia od czasu do czasu, aby uniknąć skrócenia żywotności baterii litowych.
- Aby uniknąć zakłócenia funkcji ważenia miski na żywność, nie należy umieszczać ciężkich przedmiotów w misce wykonanej ze stali nierdzewnej 304.
- Dzieci powinny obsługiwać to urządzenie wyłącznie pod nadzorem osoby dorosłej.
- Aby uniknąć niepotrzebnych uszkodzeń lub obrażeń, naprawą tego urządzenia powinni zajmować się wyłącznie technicy.
- Jeśli napotkasz jakiegokolwiek problemy z obsługą tego urządzenia, skontaktuj się z obsługą klienta pod numerem 400-087-0203.

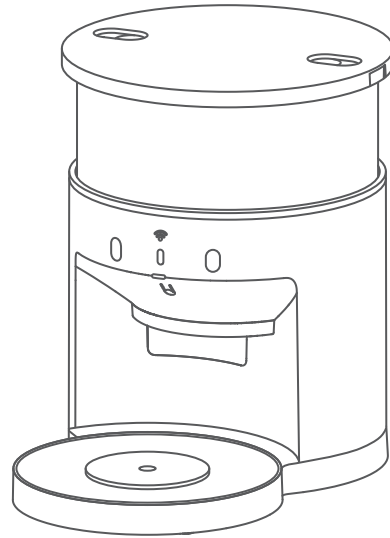
| OPIS PRODUKTU I ZAWARTOŚCI ZESTAWU



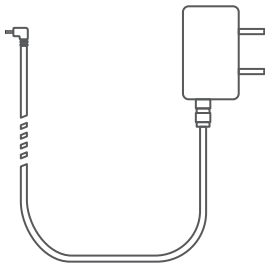
Miska ze stali
nierdzewnej x1



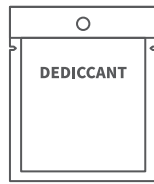
Podstawa do miski x1



Główne urządzenie x1



Kabel zasilający x1

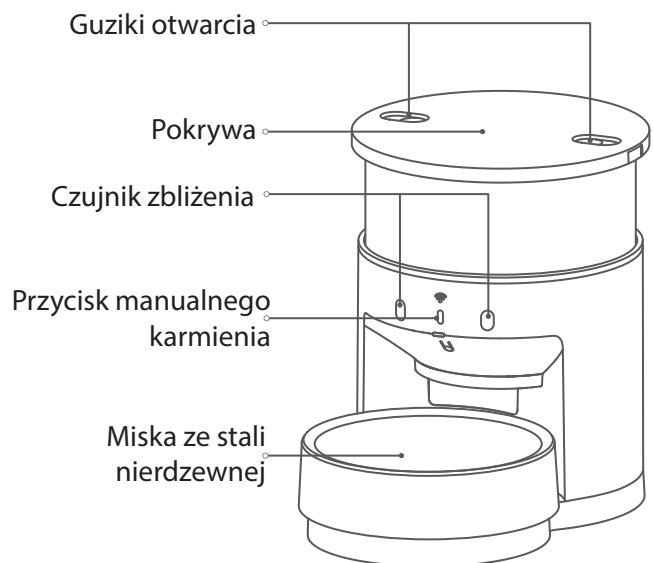
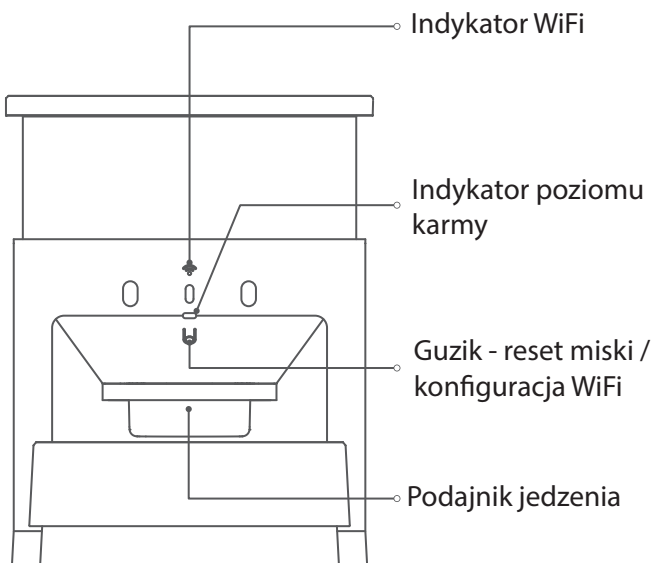


Osuszacz x1

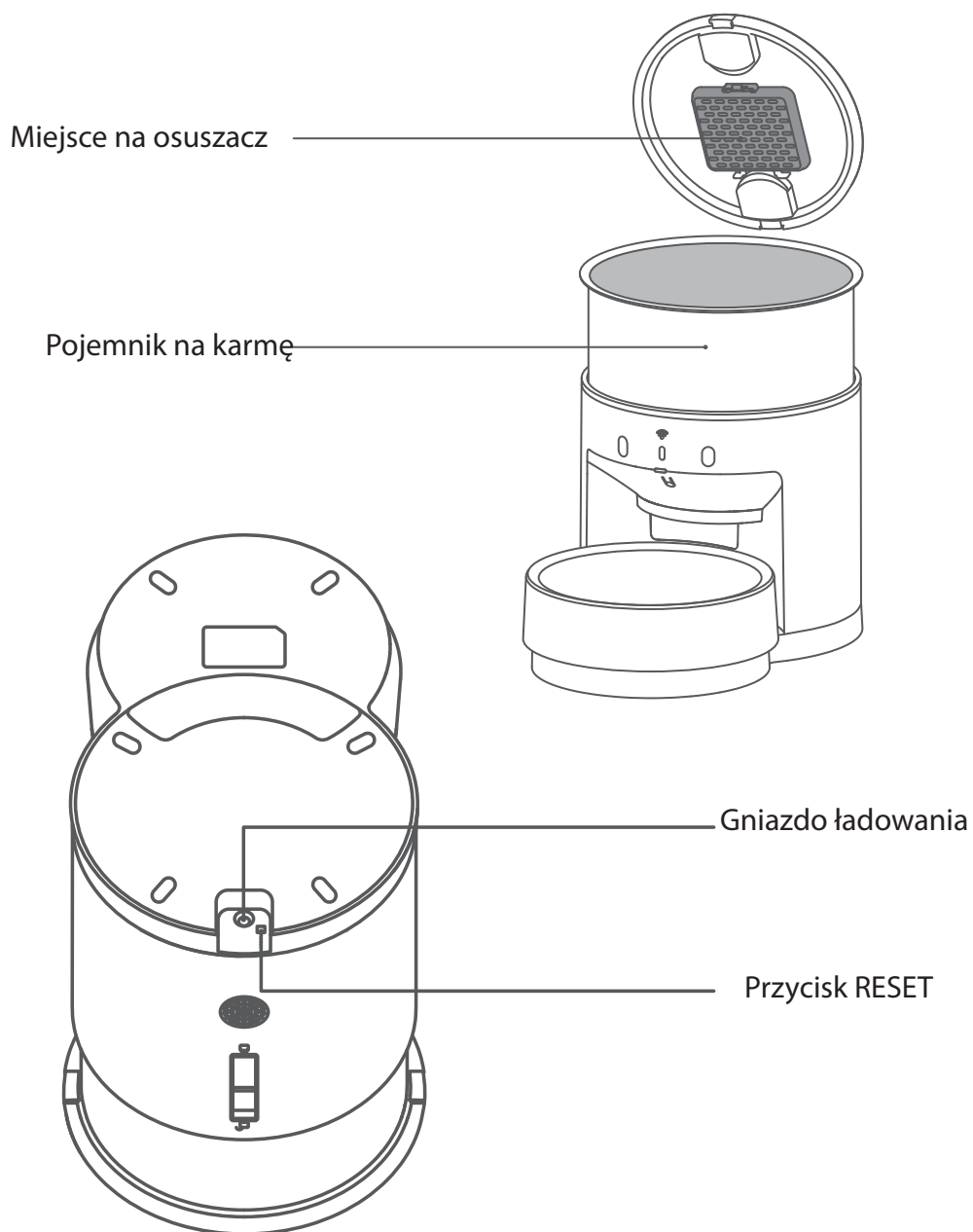
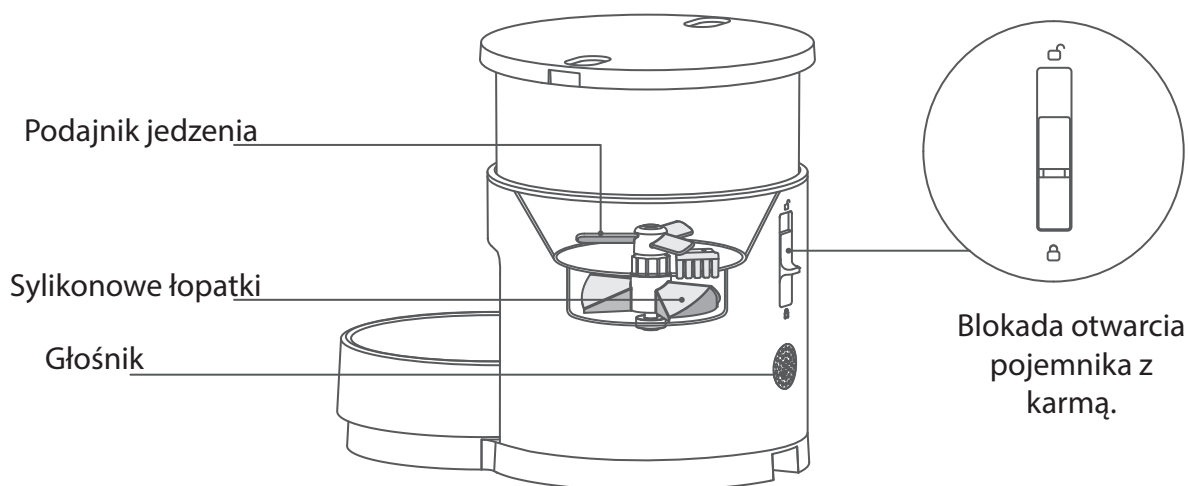


Instrukcja obsługi x1

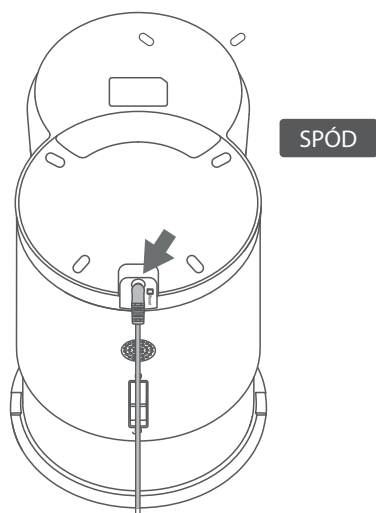
| PRZEGLĄD PRODUKTU



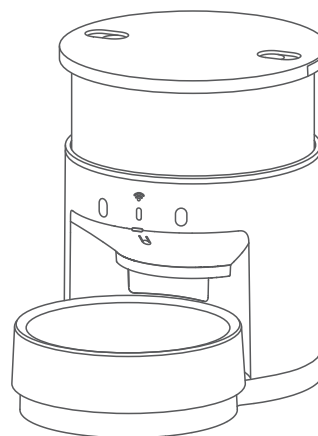
| PRZEGLĄD PRODUKTU



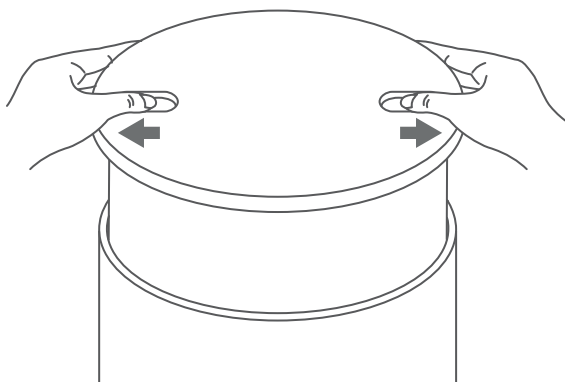
| SZYBKA INSTALACJA



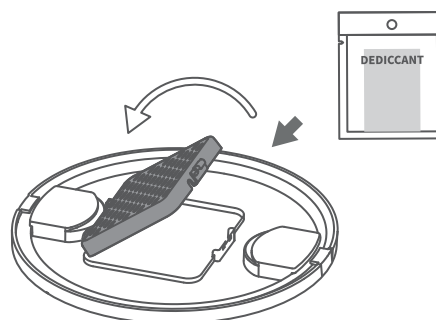
1. Podłącz przewód zasilający
Wyciągnij przewód zasilający i podłącz go do gniazda na spodzie urządzenia.



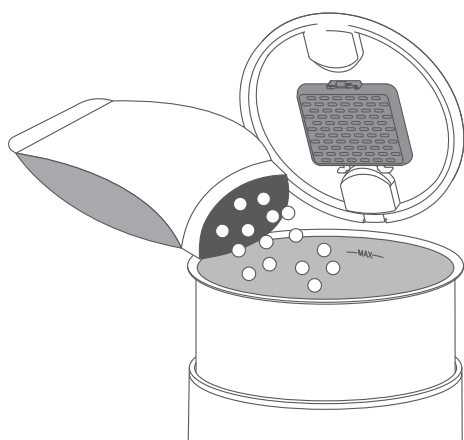
2. Ustaw urządzenie
a) umieść karmnik na płaskiej powierzchni
b) zamocuj podstawę miski, oraz miskę ze stali nierdzewnej



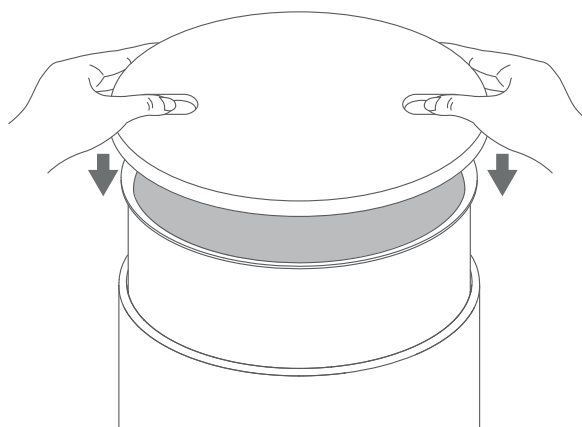
3. Otwórz górną pokrywę
Pociągnij suwaki na boki, aby zwolnić pokrywę.



4. Zamocuj osuszacz
Wyciągnij osuszacz, oraz zamontuj go w porywie karmnika.



3. Nasyp karmy
Nasyp karmy, nie przekraczaj lini MAX



4. Zamontuj pokrywę
Pociągnij suwaki na boki, i zanotuj pokrywę

| ZAINSTALUJ I UŻYWAJ

1. Połącz z aplikacją

Pobierz aplikację PETKIT i dokończ rejestrację za pośrednictwem aplikacji. Przejdź do strony głównej aplikacji i postępuj zgodnie z instrukcjami, aby dodać inteligentny karmnik dla zwierząt PETKIT Fresh Element 3 i podłączyć urządzenie.

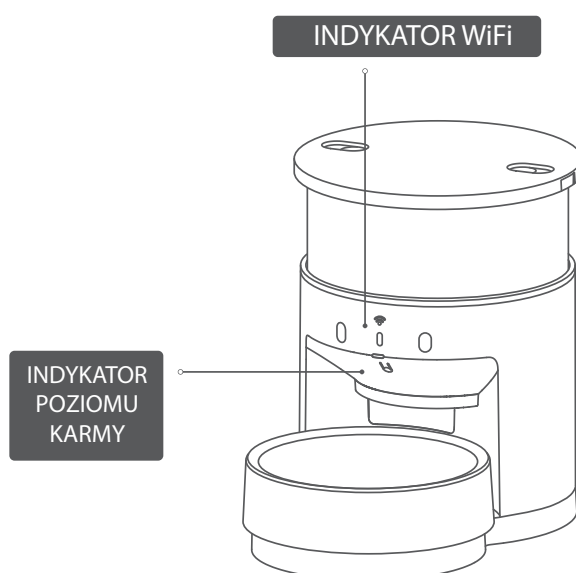


2. Używaj aplikacji, aby zdalnie karmić swoje zwierzaki

Korzystając z aplikacji, możesz ustawić harmonogram karmienia. Karmnik dla zwierząt będzie automatycznie dozował karmę każdego dnia w oparciu o Twoje ustawienia. Gdy Twój zwierzak zje, otrzymasz powiadomienie. Pomoże Ci to lepiej kontrolować, kiedy Twoje zwierzęta jedzą i ile jedzą za każdym razem.

| INDYKATORY LED

INDYKATORY LED	STATUS
Indykator WiFi miga powoli	Urządzenie jest w trybie offline, nie ma połączenia z internetem
Indykator WiFi miga szybko	Urządzenie jest gotowe do połączenia z WiFi
WiFi LED świeci stałym światłem	Urządzenie jest połączone z internetem
WiFi LED jest wyłączony	Indykatory są wyłączone w aplikacji
Indykator poziomu karmy świeci stale na pomarańczowo	Nie ma wystarczającej ilości karmy w pojemniku
Indykator poziomu karmy miga na pomarańczowo i zielono	Urządzenie działa nieprawidłowo, sprawdź w aplikacji
Indykator poziomu karmy jest wyłączony	W pojemniku jest wystarczająco karmy
Indykator poziomu karmy miga na pomarańczowo	Ostrzeżenie o niskim poziomie baterii



| CZYSZCZENIE URZĄDZENIA - FILM

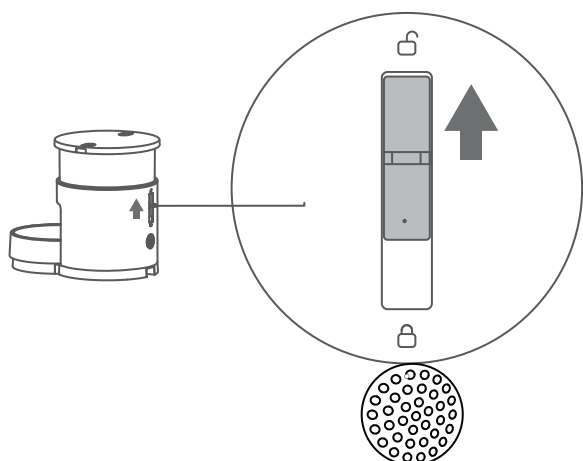
ZESKANUJ QR KOD, ABY ZOBACZYĆ
FILMIK Z INSTRUKCJĄ JAK CZYŚCIĆ
KARMNIK

(śrubokręt nie jest dołączony do zestawu)

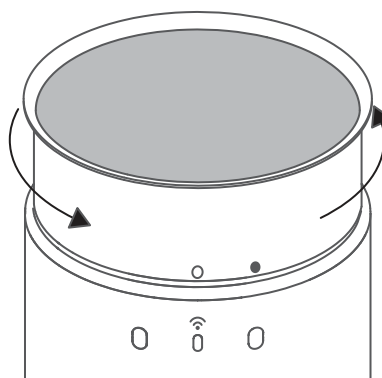


| CZYSZCZENIE URZĄDZENIA - KROK PO KROKU

1. Odblokuj pojemnik z karmą

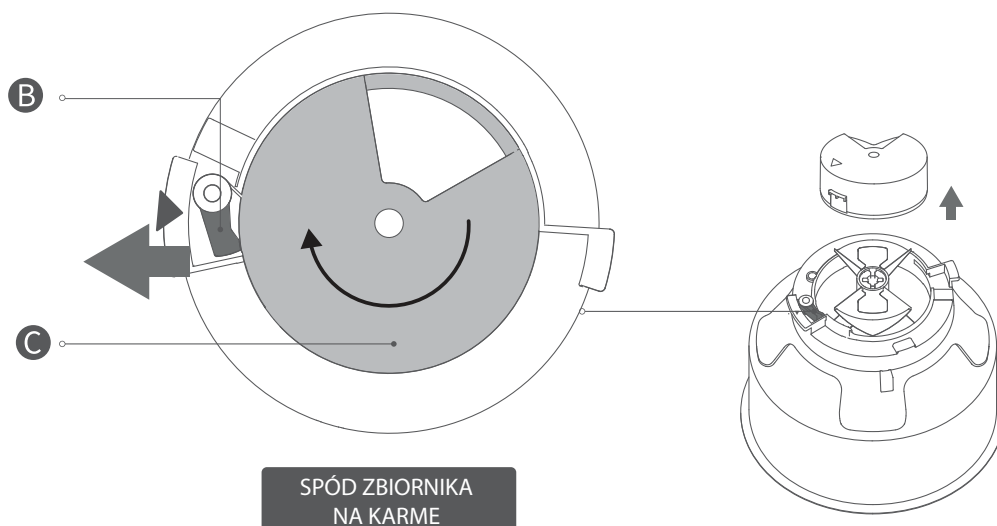


2. Usuń pojemnik z karmą



3. Zdejmij osłonę matryc z gumy silikonowej. Odwróć pojemnik do przechowywania żywności.

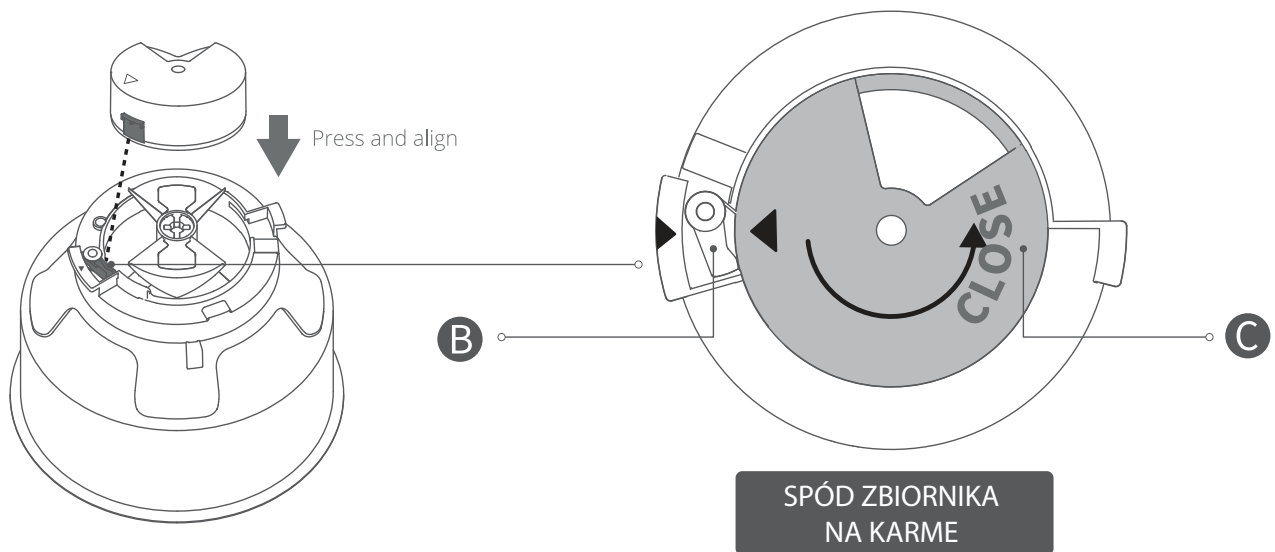
Dociśnij **B** do zewnątrz. W tym samym czasie obróć **C** zgodnie z ruchem wskazówek zegara do końca i zdejmij.



SKŁADANIE URZĄDZENIA

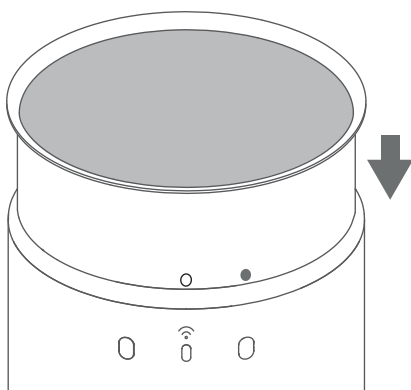
1. Zainstaluj osłonę na silikonowe łopatki.

Wyrównaj rowki, naciśnij **C** i obracaj w kierunku przeciwnym do ruchu wskazówek zegara, aż oba **A** zostaną wyrównane.



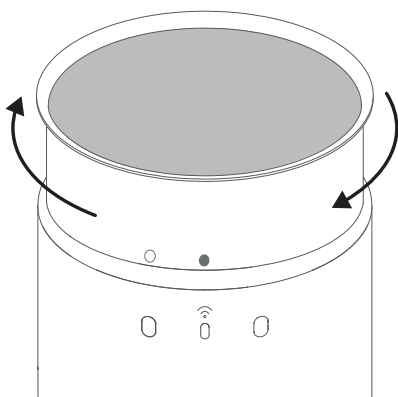
2. Zainstaluj pojemnik na karmę

Wyrównaj symbol **O** na pojemniku do przechowywania żywności z symbolem **Wi-Fi** na zewnątrz głównego urządzenia, a następnie odłóż pojemnik na żywność.



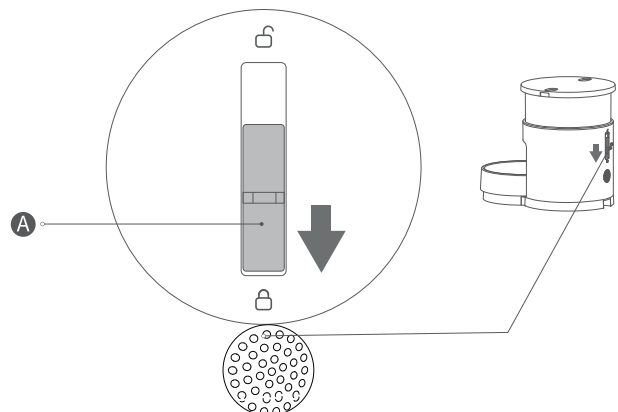
3. Obróć pojemnik na karmę

Obróć pojemnik do przechowywania żywności, aż symbol **●** zrówna się z symbolem **Wi-Fi**.



4. Zablokuj pojemnik na karmę

Naciśnij przycisk **A** aż znajdzie się w pozycji **lock**. Pociągnij górną pokrywę i upewnij się, że reszta urządzenia jest dobrze ustawiona.



| FAQ

I. Po podłączeniu kabla zasilającego urządzenie nie wykazuje żadnej reakcji.

Urządzenie posiada baterię litową. Jeśli bateria jest całkowicie rozładowana, urządzenie najpierw naładuje baterię przed włączeniem. Proszę odczekać 10 minut, a urządzenie powinno wrócić do normalnej pracy.

II. Jeśli nie planuję używać produktu przez dłuższy czas, jak go wyłączyć?

Urządzenie posiada baterię litową. Jeśli nie potrzebujesz używać urządzenia przez dłuższy czas, musisz je wyłączyć samodzielnie. Jednocześnie przytrzymaj przez 5 sekund przycisk reset razem z przyciskiem ręcznego dozownika pokarmu. Po usłyszeniu odpowiedniego powiadomienia głosowego możesz puścić. Gdy następnym razem użyjesz urządzenia, wystarczy podłączyć przewód zasilacza, a urządzenie włączy się automatycznie.

III. Jak konserwować wbudowaną baterię litową?

Nie zalecamy polegania wyłącznie na baterii litowej podczas korzystania z urządzenia. Jeśli bateria litowa jest prawie całkowicie rozładowana, należy natychmiast ją ponownie naładować, w przeciwnym razie może to negatywnie wpłynąć na żywotność baterii. Pamiętaj, aby ładować baterię co najmniej raz na 6 miesięcy, jeśli nie używasz urządzenia w inny sposób.

IV. Jak korzystać z przycisku tarowania wagi?

Naciśnij raz przycisk resetowania, aby zresetować wagę z żywnością. Zwykle po każdym czyszczeniu trzeba będzie zresetować wagę żywności, gdy odłożysz ją z powrotem na miejsce.

Przycisk resetowania:

Użyj długopisu lub innego ostro zakończony przedmiot, aby nacisnąć przycisk resetowania i przytrzymaj go przez 10 sekund, aby ponownie uruchomić urządzenie.

VI. Pytania dotyczące stalowej miski na żywność

1. Na urządzeniu znajdują się kolorowe plamy (Wyjaśnienie: urządzenia są pokrywane proszkiem ochronnym podczas wysyłki z zakładu produkcyjnego. Jeśli nie zostaną wyczyszczone przed użyciem, mogą pozostawić żółte ślady lub ciemniejszy materiał. Jest to np. przykład.

Rozwiązanie: Użyj ciepłej wody, białego octu i miękkiej ściereczki do czyszczenia lub zmywaka do czyszczenia, aby wyczyścić wewnętrzną i zewnętrzną część urządzenia.)

2. Rdza na produkcie (jeśli powierzchnia produktu nie jest odpowiednio oczyszczona lub znajdują się na niej resztki jedzenia, w przypadku długotrwałego kontaktu z wodą łatwo jest utworzyć rdzę na powierzchni).

Rozwiązanie: Przed i po użyciu urządzenia dokładnie wyczyść urządzenie. Jeśli nie jest używany przez dłuższy czas, należy go wysuszyć i przechowywać w chłodnym i suchym miejscu.)

3. Pytania dotyczące magnesów (Wyjaśnienie: materiał ze stali nierdzewnej 304# nie jest normalnie magnetyczny. Jednak w trakcie procesu produkcyjnego, ze względu na potrzeby technologiczne, proces rozciągania skutkuje magnetyzmem materiału)

| SPECYFIKACJA TECHNICZNA

NAZWA PRODUKTU	PETKIT FRESH ELEMENT 3L / 5L
SKU	P560 (3L) P560 (5L)
WYMIARY	337 x 223 x 286 mm (3L) 337 x 223 x 348 mm (5L)
PRZEZNACZENIE	Małe czworonogi
WAGA PRODUKTU	2.8kg (3L) / 3kg (5L)
POŁĄCZENIE	Wi-Fi
NAPIĘCIE ZNAMIONOWE	6V
MOC ZNAMIONOWA	6W
BATERIA	2600mAh

UTYLIZACJA

Europejska dyrektywa 2012 / 19 / CE w sprawie zużytego sprzętu elektrycznego i elektronicznego (WEEE). Wymaga tego, że domowych urządzeń elektrycznych nie wolno wyrzucać razem z normalnymi nieposortowanymi odpadami komunalnymi. Stare urządzenia należy zbierać oddzielnie, aby zoptymalizować odzysk i recykling materiałów. Czy zawierają one i zmniejszają wpływ na zdrowie ludzi i środowisko. Symbol przekreślonego kosza na kółkach na produkcie przypomina o obowiązku utylizacji urządzenia. Konsumenty powinni skontaktować się z lokalnymi władzami lub sprzedawcą w celu uzyskania informacji dotyczących prawidłowego działania