



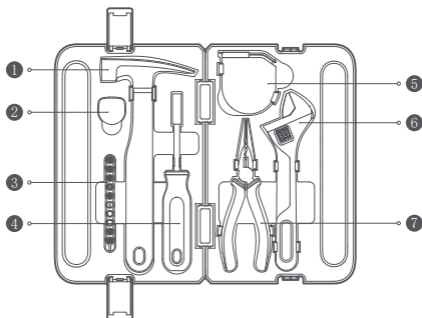
Niniejsza instrukcja dotyczy narzędzi ręcznych z zestawu narzędzi domowych HOTO,
Zestawu z wkrętakiem elektrycznym HOTO i zestaw z wiertarką HOTO 12 V.

Niniejsza instrukcja dotyczy narzędzi ręcznych z zestawu narzędzi domowych HOTO, Zestaw wkrętaków elektrycznych HOTO i zestaw wiertel bezszczotkowych HOTO 12 V.

PRODUKT

Przeczytaj uważnie niniejszą instrukcję przed użyciem produktu i zachowaj ją dla przyszłego odniesienia.

Zestaw narzędzi domowych HOTO



1 Młotek

2 Gumowa nasadka młotka

3 Zestaw bitów

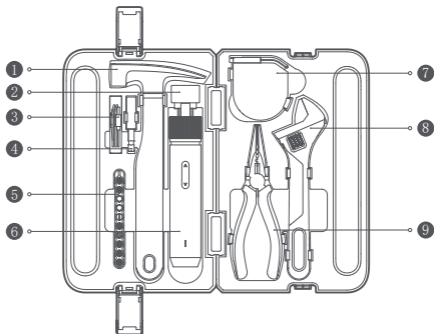
4 Wletofunkcyjny śrubokręt

5 Taśma miernicza

6 Klucz nastawny

7 Kombinerki-szczypce

Zestaw narzędzi domowych HOTO SCREWDRIVER KIT



1 Młotek

2 Gumowa nasadka młotka

3 Kabel USB

4 Przedłużka bitów

5 Zestaw bitów

6 Wkrętak bezprzewodowy 3.6V

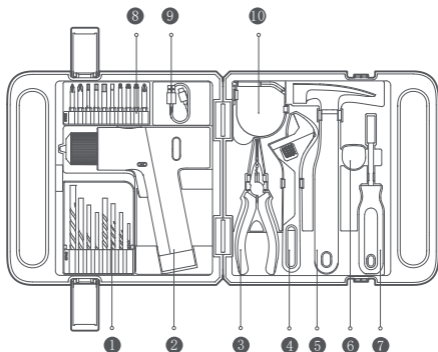
7 Taśma miernicza

8 Klucz nastawny

9 Kombinerki-szczypce

Szczegółowe informacje znajdują się w instrukcji obsługi wkrętarki akumulatorowej HOTO 3,6 V.

ZESTAW NARZĘDZI DOMOWYCH HOTO 12V BRUSHLESS DRILL KIT



- | | | |
|-----------------------|----------------------------|--------------------|
| 1 Wiertła | 5 Młotek | 9 Kabel USB |
| 2 Wkrętarko-wiertarka | 6 Gumowa nasadka młotka | 10 Taśma miernicza |
| 3 Kombinerki-szczypce | 7 Wielofunkcyjny śrubokręt | |
| 4 Klucz nastawny | 8 Zestaw bitów | |

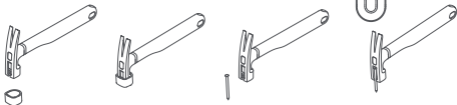
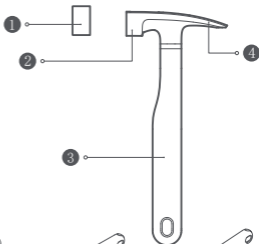
Szczegółowe informacje znajdują się w instrukcji obsługi bezszczotkowej wiertarki elektrycznej HOTO 12V.

JAK UŻYWAĆ

Młotek

Młotek pazurowy: Płaska strona główki młotka jest stroną uderzającą. Może być używany do uderzania w twarde przedmioty. Posiada wbudowany magnetyczny starter do gwoździ, który ułatwia i zapewnia bezpieczne wbijanie gwoździ. Pazur w kształcie litery V po drugiej stronie służy do wyciągania gwoździ. W zestawie gumowa nakładka na młotek. Zaleca się zamontowanie gumowej nasadki, aby zapobiec zarysowaniu powierzchni podczas wbijania młotkiem.

- 1 Gumowa nasadka młotka
- 2 Strona do uderzania
- 3 Rękojeść
- 4 pazur w kształcie litery V



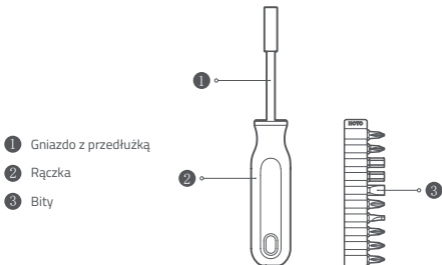
Uwagi

- Uderzaj młotkiem stroną uderzającą równolegle do uderzanej powierzchni.
- Nie uderzaj jednym młotkiem w drugi.
- Nie używaj go, gdy główka młotka jest luźna.
- Nie używaj go, gdy rękojeść młotka jest uszkodzona.
- Nie używaj gumowej nasadki młotka do wbijania gwoździ.



Wielofunkcyjny śrubokręt

Wielofunkcyjny śrubokręt: dzięki wbudowanemu magnesowi rozszerzenie gniazda może magnetycznie trzymać bity C6.3. Można go również przymocować do różnych bitów. Zestaw narzędzi domowych HOTO jest wyposażony w 10 sztuk bitów do różnych scenariuszy dokręcania i wykręcania śrub.



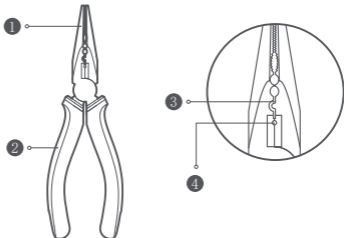
- 1 Gniazdo z przedłużką
- 2 Rączka
- 3 Bity

Uwagi

- Wielofunkcyjny śrubokręt wykorzystuje bity C6.3. Proszę używać bitów o odpowiedniej specyfikacji.
- Upewnij się, że wkrętarka jest obsługiwana pionowo względem przedmiotu obrabianego.
- Nie używaj śrubokręta jako łomu lub dłuta.
- Nie używaj wkrętaka do prac elektrycznych.

Wielofunkcyjne kombinerki-szczypce

Wielofunkcyjne szczypce półokrągłe: mogą być używane do zaciskania i mocowania przedmiotów obrabianych; skręcać, zginać i ciąć druty metalowe; odizolować przewody; końcówki zaciskane itp. Jest wyposażony w oszczędzającą pracę sprężynę i ma funkcję samoresetowania, dzięki czemu jest łatwy w użyciu.



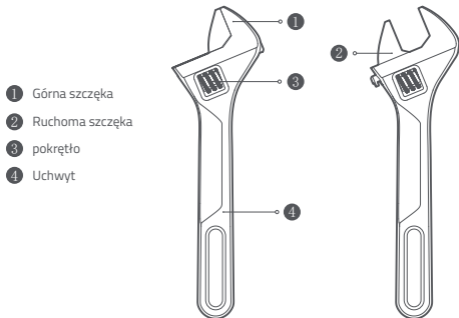
- 1 Szczypce
- 2 Rękojeść
- 3 Rowek zaciskowy
- 4 Rowek do usuwania izolacji

Uwagi

- Podczas cięcia lub zaciskania przewodów należy nosić okulary ochronne.
- Nie używać wielofunkcyjnych szczypiec półokrągłych jako młotka.
- Należy odpowiednio dbać o szczypce i smarować zawiasy.
- Nie używaj szczypiec do prac elektrycznych.

Klucz nastawny

Adjustable Wrench: 200mm long, it can be used to tighten or loose hexagon bolts or nuts. Turn the worm to adjust the width between the two jaws to clamp the nuts. This wrench applies to hexagon bolts and nuts $\leq 20\text{mm}$.

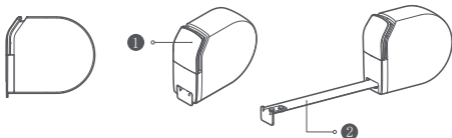


Uwagi

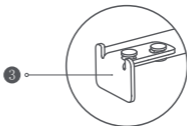
- Podczas pracy szerokość między dwiema szczękami musi być dokładnie dopasowana, aby pasowała do nakrętki.
- Klucz i nakrętka muszą być trzymane poziomo, aby zapobiec poślizgowi. Nie uderzaj kluczem twardych przedmiotów.
- Aby uniknąć uszkodzenia klucza, nie próbuj zwiększać siły pociągowej przez dodawanie przedłużacza lub rury do rękojeści klucza.

Taśma miernicza

Samoblokująca taśma miernicza HOTO: taśma miernicza z automatyczną blokadą umożliwia wygodną i bezpieczną obsługę. Wyciągnij taśmę i rozpocznij pomiar. Funkcja automatycznej blokady umożliwia wysunięcie taśmy do momentu naciśnięcia przycisku zwalniającego, co umożliwia jego łatwe wycofanie.



- 1 Przycisk zwalniający
- 2 Taśma
- 3 Haczyk



Uwagi

- Maksymalny zakres pomiarowy wynosi 3 metry. Nie wyciągaj ostrza poza zasięg.
- Nie dotykaj krawędzi taśmy podczas cofania, aby uniknąć skaleczeń.
- Nie chwyć za taśmę, aby uniknąć skaleczeń.
- Nie używaj taśmy mierniczej, jeśli taśma jest złamana lub rozdarta.

Specyfikacja

Nazwa: HOTO Household Tool Kit

Model: QWSGJ002

Wymiary: 70×168×268 mm

Waga netto: 1710g

Specyfikacja bitów: C6.3×25 mm

Rodzaje bitów

Philips: PH1/PH2

Hex: P22

Hollow Torx: T25

Inner Hex: H3/H4/H5

Flat blade: SL5

Triangular: 2.3

TW Type: TW1

Nazwa	Materiał	Wymiary
Młotek	Głównia młotka: 45#Stal Gumowa nakładka: PU/TPR Rączka młotka: Włókno szklane+PP+TPE	24×105×240mm
Wielofunkcyjny śrubokręt	Przedłużka: CR-V Stalowy uchwyt: PP+TPE	Φ30×198mm
Bity	S2 Stal	C6.3×25mm
Kombinerki wielofunkcyjne	Korpus: CR-V Stal Rączka: PP+TPE	15.6×55×169mm
Klucz nastawny	45#Stal	13.6×56.5×200mm
Taśma miernicza	Taśma: 55#Stal Obudowa: ABS	26.8×60×70mm
Skrzynka narzędziowa	ABS	70×168×268mm

Nazwa: HOTO Electric Screwdriver Kit

Model: QWDGJ001

Wymiary: 70×168×268 mm

Waga netto: 1860g

Specyfikacja bitów: C6.3×25 mm

Rodzaje bitów

Philips: PH1/PH2

Hex: P22

Hollow Torx: T25

Inner Hex: H3/H4/H5

Flat blade: SL5

Triangular: 2.3

TW Type: TW1

Nazwa	Materiał	Wymiary
HOTO 3.6V Wrętek bezprzewodowy	Rękojeść: PC+ABS+TPU	178.8×34×35mm
Kabel USB	PVC	300mm
Przedłużka	CR-VSteel	60mm
Młotek	Głównia młotka: 45#Stal Gumowa nakładka: PU/TPR Rączka młotka: Włókno szklane+PP+TPE	24×105×240mm
Bity	S2 Stal	C6.3×25mm
Kombinerki Wielofunkcyjne	Korpus: CR-V Stal Rączka: PP+TPE	15.6×55×169mm
Klucz nastawny	45#Stal	13.6×56.5×200mm
Taśma miernicza	Tasma: 55#Stal Obudowa: ABS	26.8×60×70mm
Skrzynka narzędziowa	ABS	70×168×268mm

Nazwa: HOTO 12V Brushless Drill Kit

Model: QWDZGJ001

Wymiary: 91×268×270 mm

Waga netto: 3400g

Szczegółowe informacje na temat wiertarki elektrycznej HOTO 12 V można znaleźć w instrukcji obsługi bezszczotkowej wiertarki elektrycznej specyfikacja bitów i specyfikacja wiertła.

Nazwa	Materiał	Wymiary
HOTO 12V Wiertarka	Obudowa:	54×180×185mm
Kabel USB	PVC	300mm
Wiertła	Stop stali	Wiertła do metalu: 3/4/5/6mm Wiertła do drewna: 4/5/6/7mm
Młotek	Głównia młotka: 45#Stal Gumowa nakładka: PU/TPR Rączka młotka: Włókno szklane+PP+TPE	24×105×240mm
Bity	S2 Stal	C6.3×50mm
Śrubokręt wielofunkcyjny	Przedłużka: CR-V Stal Rączka: PP+TPE	Φ30×198mm
Kombinerki wielofunkcyjne	Korpus: CR-V Stal Rączka: PP+TPE	15.6×55×169mm
klucz nastawny	45#Stal	13.6×56.5×200mm
Taśma Miernicza	Taśma: 55#Stal Obudowa: ABS	26.8×60×70mm
Skrzynka narzędziowa	ABS	91×268×270mm

Producent: Shanghai HOTO Technology Co., Ltd.

Adress: Building 45, No. 50 Moganshan Rd, Putuo District, Shanghai,
PRC, 200060.