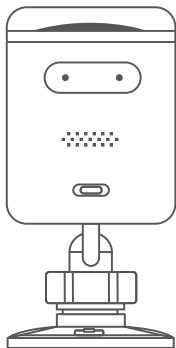


1. Zawartość opakowania



Kamera x1
Baza x1



Śruby
montażowe x10



Klipsy x8

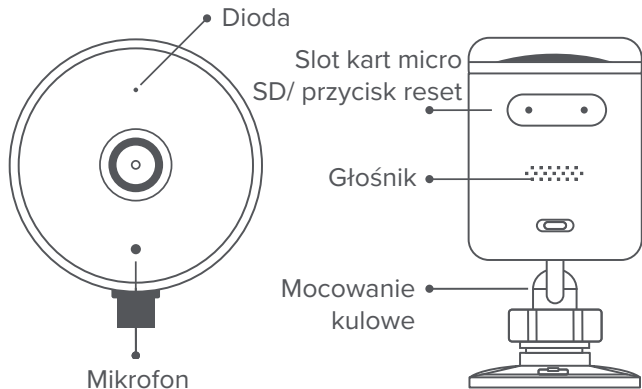


Kołki
montażowe x10



Śrubokręt x1

2. Części kamery



3. Pierwsze kroki

Krok 1

Pobierz aplikację Kami Home. Zarejestruj konto a następnie zaloguj się.

Krok 2

Po zalogowaniu do aplikacji naciśnij znak “+” aby dodać kamerę.

Krok 3

Gdy dioda zacznie migać na żółto i usłyszysz “Waiting to connect”, naciśnij na ekranie “ The prompt voice has been heard”.

Krok 4

Wpisz nazwę sieci WiFi oraz hasło a następnie użyj kamery do zeskanowania kodu QR.

Krok 5

Gdy kamera zeskanuje kod, naciśnij “next step”, po chwili usłyszysz komunikat “Pairing is successful”.

Twoja kamera jest gotowa do użytku.

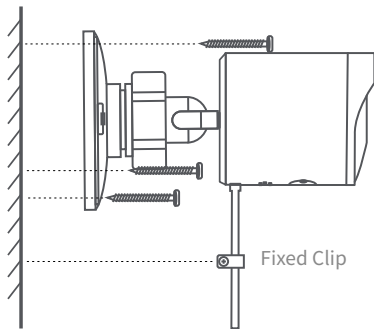
4. Montaż

Krok 1

Zaplanuj rozmieszczenie kabla zasilania oraz wybierz odpowiednie rozmieszczenie kamery.

Krok 2

Użyj kołków i śrub do zamontowania bazy do ściany. Jeżeli ściana jest drewniana, użyj bezpośrednio śrub.

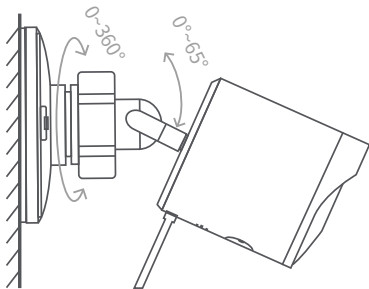


Krok 3

Zamontuj kamerę do bazy. Ustaw odpowiedni kąt kamery a następnie zakręć gwint na mocowaniu kulowym.

Krok 4

Użyj spinek do zamocowania kabla. Pamiętaj aby nie zrobić tego zbyt ciasno.



5. Przy montażu zwróć uwagę na następujące elementy

- Unikaj bezpośrednich promieni słonecznych.
- Zwróć uwagę na rośliny lub przedmioty które mogą zasłonić pole widzenia kamery.
- Sugerujemy montaż kamery nie dalej niż 10 metrów od twojego routera.