

Mi LED Ceiling Light  
**Instrukcja obsługi**



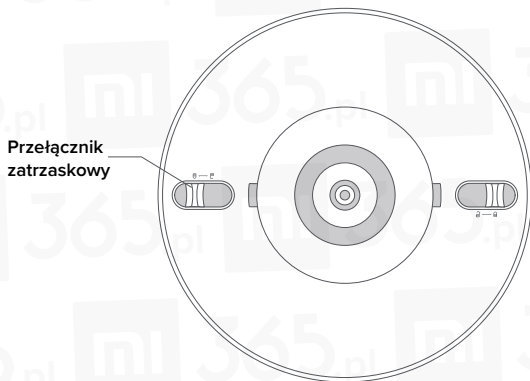
**Przeczytaj uważnie instrukcje, oraz zachowaj ją na przyszłość.**

For further information, please go to [www.mi.com](http://www.mi.com)

Manufactured by: Qingdao Yeelink Information Technology Co., Ltd.

Address: F10-B4, Bldg. B, International Innovation Park, 169 Songling Rd., Laoshan District, Qingdao, China

## Przegląd produktu

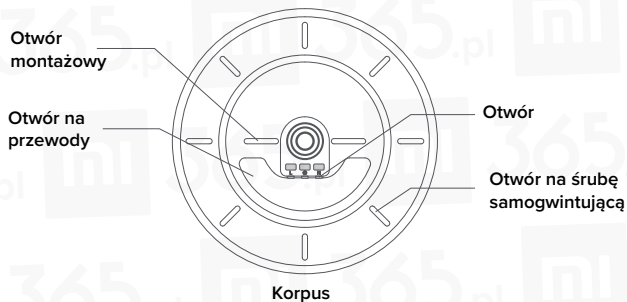


Śruba  
samogwintująca



Kotwa ścienna

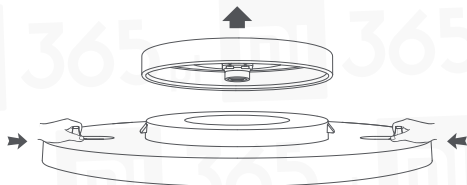
Widok korpusu lampy od tyłu



Śruba

# Instalacja

1. Otwórz pakiet i wyjmij lampę sufitową, popchnij przełącznik zatrasku do wewnątrz i zdejmij podstawę.



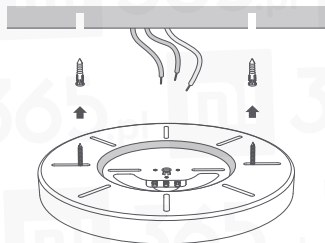
\* Dla własnego bezpieczeństwa zaleca się wykonanie instalacji lub przeglądu przez elektryka.



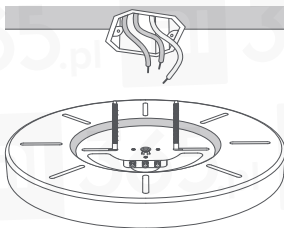
\* Przed instalacją należy odłączyć zasilanie elektryczne, aby zapobiec porażeniu prądem. Podczas instalacji postępuj zgodnie z instrukcjami zawartymi w instrukcji. W przypadku nieprawidłowej instalacji istnieje ryzyko pożaru, porażenia prądem lub odpadnięcia korpusu lampy.

2. Instalacja korpusu

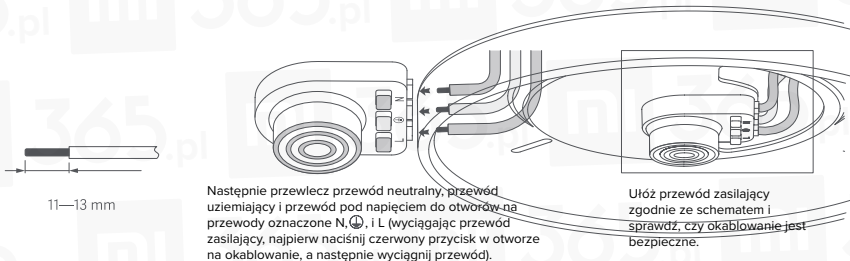
a) Wykonaj dwa otwory montażowe 25 mm w ścianie za pomocą wkrętarki udarowej 6 mm (jak pokazano poniżej). Umieść kotwę ścienną w otworze instalacyjnym, a następnie wóź przewód zasilający do otworu na okablowanie. Przymocuj podstawę do sufitu za pomocą śruby samogwintującej i upewnij się, że podstawa jest bezpiecznie zamocowana (metoda zalecana).



b) Sprawdź, czy dwa punkty instalacji skrzynki przyłączeniowej są całkowicie nieuszkodzone. Po potwierdzeniu włóż przewód zasilający do otworu na przewody i przymocuj podstawę do puszki przyłączeniowej do sufitu za pomocą śruby samogwintującej, upewniając się, że podstawa jest dobrze zamocowana.

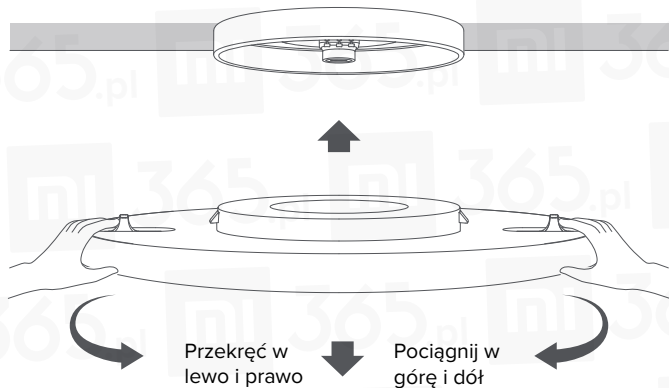


3. Otwory na przewody nadają się do przewodów zasilających o przekroju 1,5–2,5 mm<sup>2</sup>. Zdejmij 11-13 mm izolacji z przewodów i podłącz przewód neutralny, przewód uziemiający i przewód pod napięciem do lampy sufitowej 11-13 mm.



\* Ten produkt musi być uziemiony.

4. Przytrzymaj dwie krawędzie korpusu lampy dwiema rękami (uważaj, aby nie naciskać na element emitujący światło), aby wyrównać i zamocować w podstawie. Obie strony powinny być jednocześnie delikatnie popchnięte do góry. Po usłyszeniu kliknięcia, korpus lampy jest zainstalowany. Po instalacji delikatnie obróć korpus lampy w lewo i prawo oraz pociągnij w górę i w dół, aby upewnić się, że zatrzask się zatrzasknął.



\* Po instalacji upewnij się, że lampa została zainstalowana na swoim miejscu. W przypadku nieprawidłowej instalacji istnieje ryzyko upadku produktu.

# Szybka konfiguracja

Kontroluj swoje urządzenie i współdziałaj z innymi urządzeniami inteligentnego domu w aplikacji Mi Home.

## 1. Zainstaluj aplikację Mi Home

Zeskanuj kod QR lub przejdź do sklepu z aplikacjami, aby pobrać i zainstalować aplikację Mi Home.




## 2. Dodaj urządzenie


Otwórz aplikację Mi Home, dotknij „+” w prawym górnym rogu, a następnie postępuj zgodnie z instrukcjami, aby dodać urządzenie.

Uwaga: Wersja aplikacji Mi Home mogła zostać zaktualizowana, postępuj zgodnie z instrukcjami na podstawie bieżącej wersji aplikacji .

## Połącz urządzenie Mi z Google Assistant

Dodaj usługę Mi Home do aplikacji Google Assistant, aby kontrolować urządzenia podłączone do Mi Home za pomocą Asystenta Google.

1. Stuknij  w aplikacji Google Assistant, wyszukaj „Mi Home”, stuknij „Link” i zaloguj się za pomocą konta Xiaomi.

2. Stuknij  w Ustawieniach sterowania domowego, aby dodać urządzenie i postępuj zgodnie z instrukcjami wyświetlanymi na ekranie. Po połączeniu kont możesz sterować urządzeniem Mi za pomocą Asystenta Google.

# Połącz urządzenie Mi z Amazon Alexa

Dodaj Mi Home do aplikacji Amazon Alexa, aby kontrolować urządzenia podłączone do Mi Home za pomocą Amazon Alexa.

1. Stuknij w ☰ aplikację Amazon Alexa, następnie dotknij „Skill and games”, wyszukaj „Mi Home”, wybierz odpowiedni „skill” i dotknij „Enable”, aby włączyć. Następnie zaloguj się przy użyciu swojego konta Xiaomi.
2. Po udanym połączeniu kont, dotknij “Discover devices”, aby dodać urządzenie, i postępuj zgodnie z instrukcjami wyświetlanymi na ekranie. Po połączeniu kont możesz sterować urządzeniem Mi za pomocą Amazon Alexa.

## Kontrola Mi Wall Switch

Po użyciu przełącznika ściennego do włączenia światła, wyłącz i włącz światło. Możesz zmienić temperaturę barwową światła. Domyślnie można przełączać pomiędzy ciepłym białym, białym światłem i światłem nocnym. Możesz ustawić światło, które wolisz w aplikacji na smartfona. Włączaj i wyłączaj światło przez dwa cykle za jednym razem ( tzn. naciśnij przełącznik 6 razy), a po naciśnięciu przełącznika na trzeci cykl ( siódmy raz), lampa sufitowa przejdzie w tryb przywracania ustawień fabrycznych.

## Przywracanie ustawień fabrycznych

Włącz i wyłącz światło 7 razy za pomocą przełącznika ściennego (odczekaj 2 sekundy za każdym razem, gdy światło zostanie włączone, i odczekaj 2 sekundy po wyłączeniu światła), a światło sufitowe będzie wyglądało na włączone - tryb oddychania. Lampa sufitowa uruchomi się ponownie automatycznie po 5 sekundach i zostanie przywrócona do ustawień fabrycznych. Przy pierwszym użyciu w nowym środowisku sieciowym lampa sufitowa musi zostać przywrócona do ustawień fabrycznych, a następnie podłączona do nowej sieci.



## Dane techniczne:

Model: MJXDD01YL

Współczynnik mocy: 0,9

Moc znamionowa: 32 W

Żywotność: Ok. 25 000 h

Wilgotność pracy: 0-85% RH

Temperatura barwowa: 2700-7500 K

Temperatura pracy: -10 ° C-40 ° C

Znamionowe wejście: 220-240 V 50/60 Hz, 0,145 A

Kompatybilny z: Android 4.4 i iOS 8.0 lub nowszy

Łączność bezprzewodowa: Wi-Fi IEEE 802.11 b/g/n 2,4 GHz,

Bluetooth 4.2 BLE

## Cechy produktu:



Dostosuj temperaturę kolorów



Dostosuj jasność



Światło księżyc w nocy



Wysoki wskaźnik kolorów



Inteligentna scena



Inteligentny dom



Inteligentny kontroler telefonu



Aktualizacje

# Środki ostrożności

1. Przed użyciem upewnij się, że napięcie jest zgodne z napięciem roboczym produktu. Nieprawidłowe napięcie może uszkodzić produkt i spowodować potencjalne zagrożenie bezpieczeństwa.
2. Źródła światła - lampy nie można wymienić. Nie próbuj rozmontowywać produktu. Gdy źródło światła osiągnie koniec swojego okresu eksploatacji, wymień całe światło.
3. Oświetlenie sufitowe wytworzy ciepło podczas pracy. Należy zapewnić wentylację krzyżową, aby ułatwić odprowadzanie ciepła.
4. Światło może być kontrolowane za pomocą pilota zdalnego sterowania (niestandardowego) i oprogramowania smartfona. Wyłączenie światła za pomocą pilota zdalnego sterowania (niestandardowego) lub oprogramowania smartfona nie oznacza, że zasilanie jest wyłączone. W takim przypadku światła nie należy dotykać, wymieniać ani demontować, w przeciwnym razie istnieje ryzyko porażenia prądem, a nawet obrażeń lub śmierci.
5. Światło powinno być zainstalowane przez wykwalifikowanego elektryka, a wszelkie okablowanie musi być zgodne ze standardami elektrycznymi IEEE lub normami krajowymi.

## CE EU Declaration of Conformity

Deklaracja zgodności CE UE: Niniejszym firma Qingdao Yeelink Information Technology Co., Ltd. oświadcza, że urządzenie radiowe typu MJXDDOTYL jest zgodne z dyrektywą 2014/53 / UE. Pełny tekst deklaracji zgodności UE jest dostępny pod następującym adresem internetowym: <https://www.mi.com/en/service/support/declaration.html>.

## WEEE Disposal and Recycling

Utylizacja i recykling WEEE; Prawidłowa utylizacja tego produktu. To oznaczenie wskazuje, że tego produktu nie należy wyrzucać z innymi odpadami z gospodarstw domowych w całej UE. Aby zapobiec możliwym szkodom dla środowiska lub zdrowia ludzkiego wynikającym z niekontrolowanego usuwania odpadów, dokonaj recyklingu w odpowiedzialny sposób, aby promować zrównoważone ponowne wykorzystanie zasobów materialnych. Aby zwrócić używane urządzenie, skorzystaj z systemów zwrotu i odbioru lub skontaktuj się ze sprzedawcą, u którego produkt został zakupiony.

